

SuperQuilt

Flerlags reflektiv isolering
til tag, vægge og gulv



www.ybsinsulation.com



YBS Insulation
HØJKVALITETSPRODUKTER TIL BYGGERIET

indholdsfortegnelse

BDA Tekniske datablade	2
Tekniske egenskaber	3
Generelle anvisninger for montering på/under tage	4-5
SuperQuilt på taget	6-7
SuperQuilt under taget	8-9
SuperQuilt fladt tag	10-11
Generelle anvisninger for montering i vægge	13-14
SuperQuilt og træskelet	15
SuperQuilt i hulmur	16
SuperQuilt i ekstra indervæg	17
Generelle anvisninger for montering under gulv	19-20
SuperQuilt under trægulv	21
SuperQuilt under betongulv	21
SuperQuilt i flydende gulv	21
Declaration of Performance	22-23



BAR13-011 skråt tag | BAR13-012 fladt tag | BAF13-013 gulv | BAW13-015 væg

YBS Insulation har en BDA Agrément for anvendelse i gulv, vægge, fladt tag og skråt tag. Disse certifikater er bl.a. baseret på EN 16012, den europæiske standard der siden 2012 beskriver den generelt accepterede prøvning- og beregningsmetode.

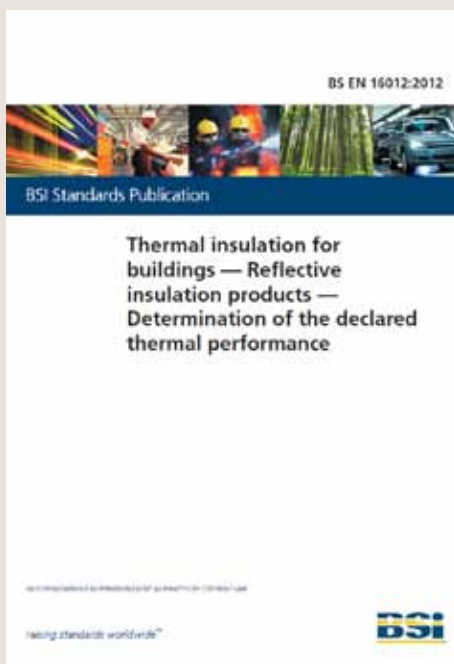
Derudover har SBR opstillet en Designdirektiv for refleksiv isolering, der indeholder anvisninger for design og udførelse af refleksiv isolering til facader, tage og gulve.

R-værdi

Den reciprokke værdi af U-værdien udgør bedømmelsen af den termiske resistens, eller R-værdi. Mens en U-værdi bedømmer, hvor meget varme de kan slippe ud gennem en bygningskomponent, bedømmer en R-værdi, hvor stort et varmetab materialet forhindrer i at slippe ud. Jo højere R-værdi tallet er, desto bedre er energieffektiviteten.

U-værdien bruges til at bedømme færdigmonterede komponenter, mens R-værdien oftest bruges til at bedømme enkeltmaterialer som isoleringsmåtter. Brug denne formel til at omregne de viste R-værdier til U-værdier.

$$U = \frac{1}{R_{tot}}$$



Tekniske egenskaber

Mekaniske egenskaber	Værdi	Reference
Isolationsværdi - skråt tag	2,70m ² K/W	EN16012
<i>Byggebeskrivelse (skråt tag)</i>	Refleksiv tagisolering (multifoil) Fabrikant : Yorkshire Building Services (Whitwell) Ltd. Type : SuperQuilt 19 Nominelle dimensioner: tykkelse 40 mm, længde 10 m1, bredde 1500 mm Levering, anvendelse og forarbejdning af refleksiv tagisolering i overensstemmelse med BDA Agrément® BAR 13-011/01/A	
Isolationsværdi - fladt tag	2,50m ² K/W	EN16012
<i>Byggebeskrivelse (fladt tag)</i>	Refleksiv tagisolering (multifoil) Fabrikant : Yorkshire Building Services (Whitwell) Ltd. Type : SuperQuilt 19 Nominelle dimensioner: tykkelse 40 mm, længde 10 m1, bredde 1500 mm Levering, anvendelse og forarbejdning af refleksiv tagisolering i overensstemmelse med BDA Agrément® BAR 13-012/01/A	
Isolationsværdi - væg	3,00m ² K/W	EN16012
<i>Byggebeskrivelse (væg)</i>	Refleksiv tagisolering (multifoil) Fabrikant : Yorkshire Building Services (Whitwell) Ltd. Type : SuperQuilt 19 Nominelle dimensioner: tykkelse 40 mm, længde 10 m1, bredde 1500 mm Levering, anvendelse og forarbejdning af refleksiv tagisolering i overensstemmelse med BDA Agrément® BAR 13-015/01/A	
Isolationsværdi - gulv	3,59m ² K/W	EN16012
<i>Byggebeskrivelse (gulv)</i>	Refleksiv tagisolering (multifoil) Fabrikant : Yorkshire Building Services (Whitwell) Ltd. Type : SuperQuilt 19 Nominelle dimensioner: tykkelse 40 mm, længde 10 m1, bredde 1500 mm Levering, anvendelse og forarbejdning af refleksiv tagisolering i overensstemmelse med BDA Agrément® BAR 13-013/01/A	
Brandmodstandevne	klasse E	EN 13501-1
Vanddampdiffusionsmodstandstal	75000	
Emissionskoefficient for dæklag	0.02	EN 16012
Maks trækstyrke	142KPA	EN 1608
Emballering	15m²	
Bredde	1.5m	
Længde	10m	
Tykkelse	Ca. 40mm	
Vægt	13.5Kg	

SuperQuilt

Monteringsanvisninger

Flerlags refleksiv isolering til anvendelse på eller under skråtage



- Til renovering og nybyggeri
- Bærer kontrolmærket BDA keur
- **R=4,81 m²K/W** kan opnås ved 2-lags
- Kan anvendes under og/eller på taget
- Kan monteres let, rent og hurtigt
- Effektiv om vinteren, men især om sommeren, pga. refleksion
- Letvægts, tynd og fleksibel

www.ybsinsulation.com



YBS Insulation
HØJKVALITETSPRODUKTER TIL BYGGERIET

YBS SuperQuilt

YBS Insulations SuperQuilt er den nye isoleringsstandard. Den flerlags isoleringsmåtte adskiller sig ved sine fremragende præstationer og nemme forarbejdning. Den kan dermed udmærket anvendes som efterisolering og i nybyggeri. SuperQuilt bærer kontrolmærket BDA KEUR og er egnet til hulmure, indermure, ekstra indervægge og tage.

SuperQuilt på eller under tagspær

SuperQuilt kan både anvendes under og på tage i renoverings- eller nybyggeriprojekter. Den er særdeles brugervenlig pga. den lave vægt, den store rullestørrelse og den lette, rene forarbejdningsskema; den skal blot hæftes fast og skæres eller klippes efter mål. Beskyttende tøj og støvmaske er ikke nødvendige.

Værktøj

SuperQuilt kan skæres til efter mål med en saks, SuperQuilt-kniven eller med en Multi Cutter, fx fra Bosch. Montering af SuperQuilt på træbjælker kan gøres med manuel 14 mm hæftepistol eller automatisk hæftepistol



Anvisninger for forarbejdningen

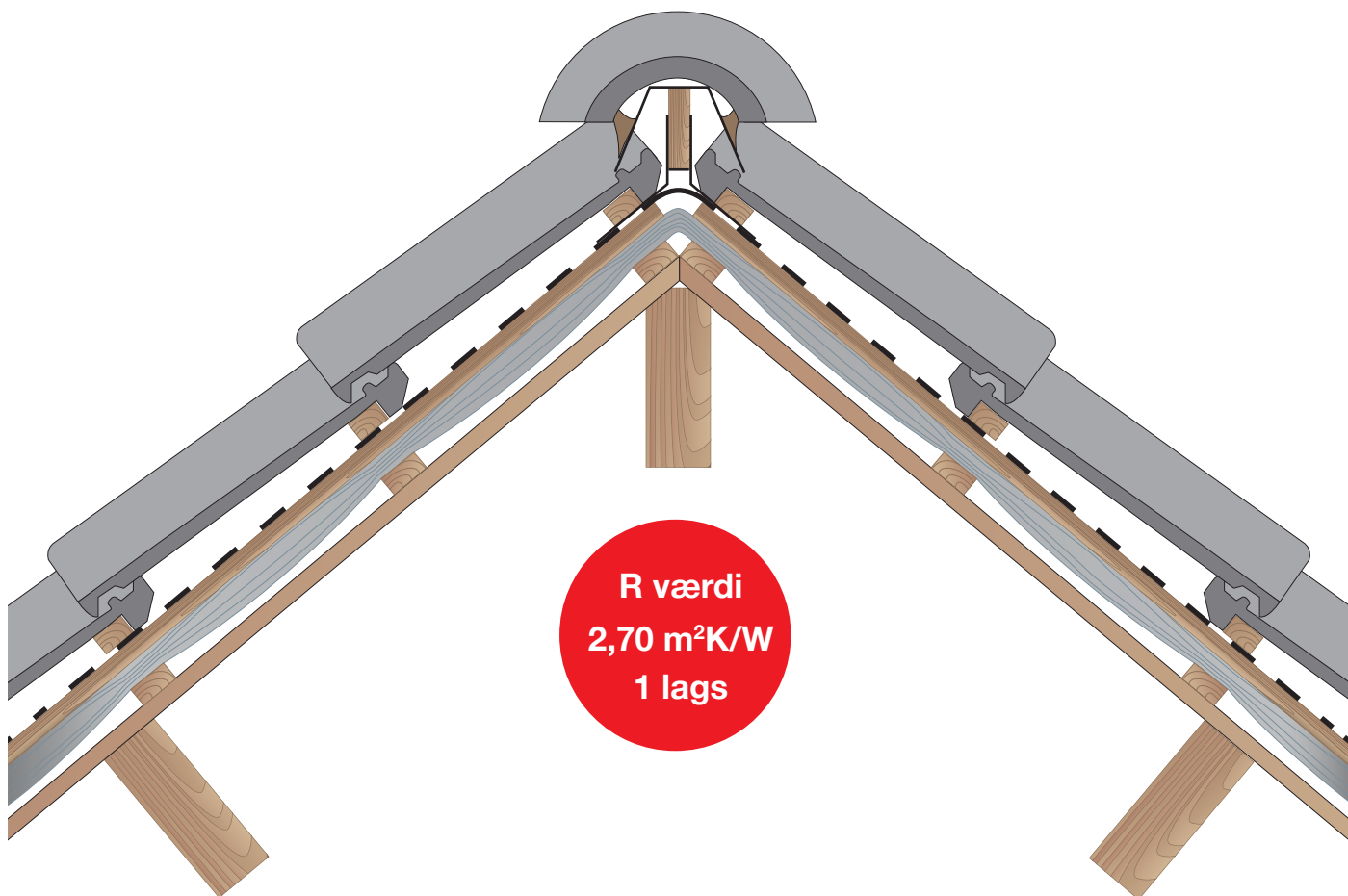
- SuperQuilt skal monteres med et indbyrdes overlap på mindst 50 mm, og derefter lukkes med YBS Foil Tape.
- SuperQuilt skal monteres med et indbyrdes overlap på mindst 50 mm, og derefter lukkes med YBS Foil Tape.
- Når produktet skæres eller klippes til rundt om huller eller ledninger, skal tilslutningshuller og åbninger lukkes med YBS FoilTape, så der ikke opstår nogen kuldebroer eller uønsket ventilation.
- SuperQuilts dækklag af aluminium er damptæt, så hvis samlingerne tapes ordentligt, kan dampspærre udelades.
- SuperQuilt kan let hæftes fast med 14 mm klammer med lige stor indbyrdes afstand.
- SuperQuilt er mest effektiv med et luftlag på mindst 25 mm på begge sider dér hvor stolpen sidder. Hermed skabes et luftlag alle steder

Gode råd

- Beskyt SuperQuilt mod regn under opbevaring og under arbejdet.
- Undgå for meget kondens i lukkede og/eller fugtige rum. Sørg for tilstrækkelig ventilation. Sørg for regelmæssig udluftning eller mekanisk ventilation.
- Ved stærkt sollys, således at isoleringen reflekterer uv-strålingen, anbefales det at bruge solbriller.
- Undgå at montere SuperQuilt i nærheden af en varmekilde med en temperatur over 80° C
- Hvis taget er isoleret i forvejen, og SuperQuilt monteres oven på isoleringen, skal indersiden af taget lukkes med en damptæt folie, så indvendig kondens undgås.



Montering af SuperQuilt på fast undertag



Montering

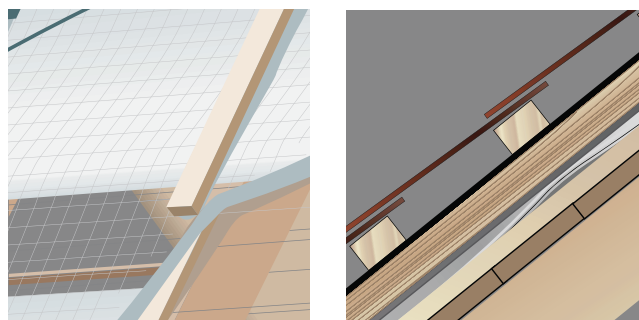
Montering af SuperQuilt på fast undertag sker på 25 x 50 mm klemme, hvorpå isoleringen monteres. Herefter monteres 38 x 73 mm T1 lægter. Dernæst placeres en vandtæt, dampåben membran (tagfolie), så der opstår et stillestående luftlag på begge sider af SuperQuilt. Krydssende lægter giver minimale kuldebroer og dermed det bedste isoleringsresultat.

SuperQuilt

Et luftlag på 25 mm reflekterer strålingsvarmen optimalt.

Vejledning

Et luftlag på 25 mm på begge sider af SuperQuilt sikrer en optimal refleksion af strålingsvarmen. Ved en lukket tagflade, som fast undertag, skal der derfor først lægges 25 x 32 mm lægter. Således opstår et lukket luftlag mellem tagfladen og SuperQuilt.



Montering af SuperQuilt på afstandslisterne sker ved hjælp af klammer (14 mm) med en indbyrdes afstand på 100 mm. Klammerne skal være galvaniserede eller af rustfrit stål for at undgå rustdannelse.

Montering af SuperQuilt på fast undertag

Overlap

SuperQuilt skal monteres med et indbyrdes overlap på mindst 50 mm. Samlingerne tapes med YBS Foil Tape, som er beregnet hertil. Hermed opnås en lufttæt lukning. Gnid efter med en klud for at få en optimal hæftning.

SuperQuilt

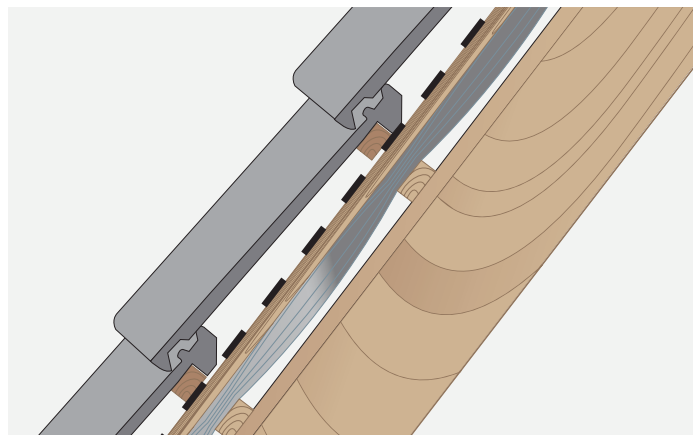
Indbyrdes samlinger
tapes med
YBS Foil Tape



SuperQuilt monteres med et overlap på mindst 50 mm, og tapes derefter med YBS Foil Tape.

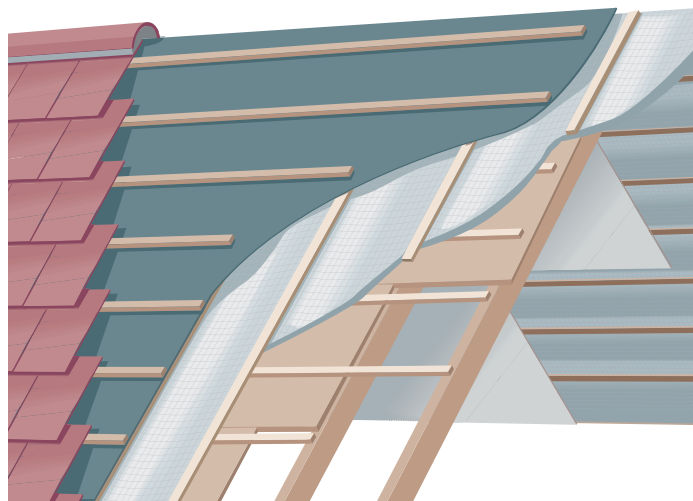
Forarbejdning

Rullerne kan både monteres vandret og lodret. Start ved tagrenden, og afslut ved gavlspidsen. Samlingerne tapes med YBS Foil Tape. SuperQuilt kan let skæres med SuperQuilt-kniven eller en saks.



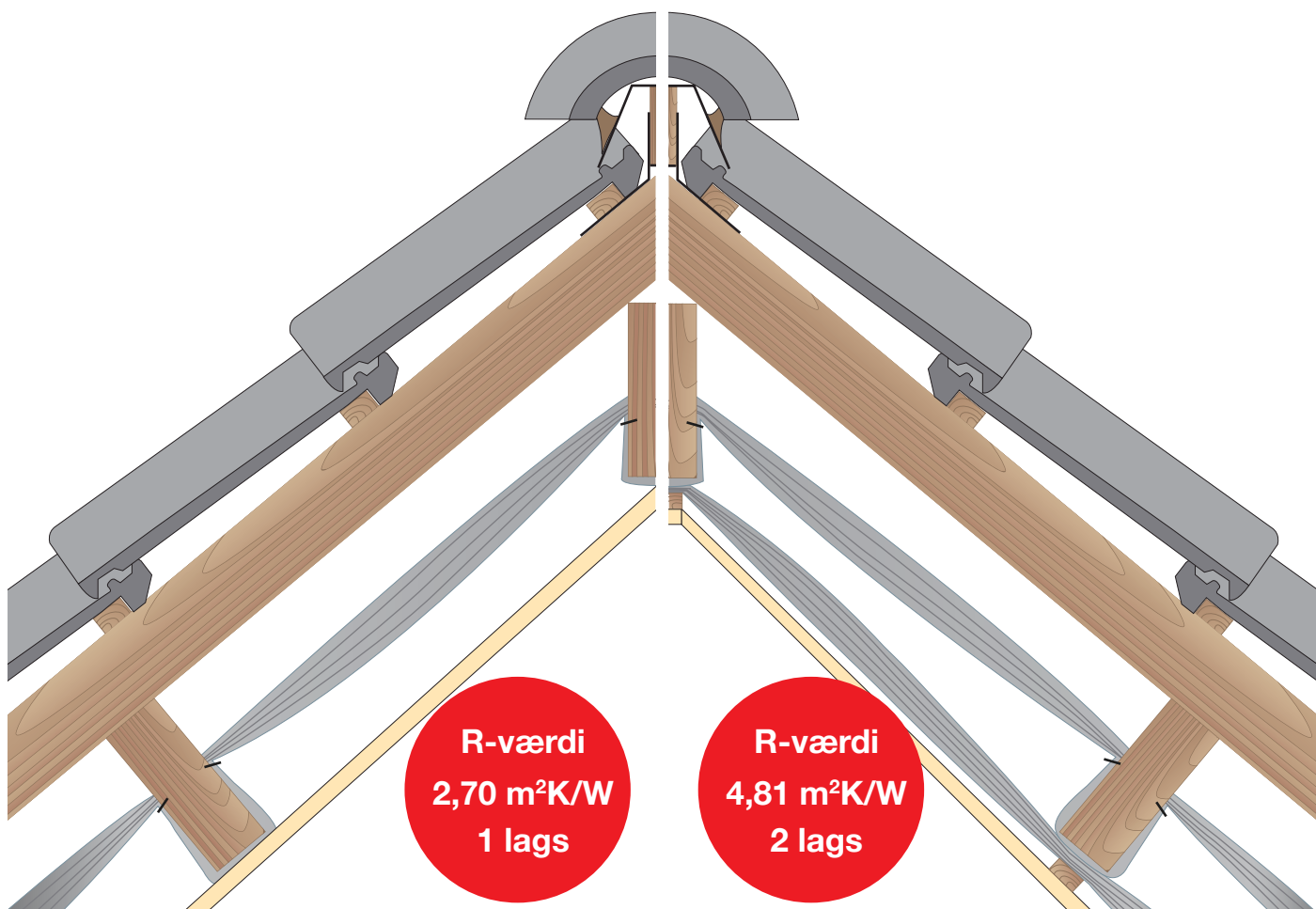
Montering af bærelægter

Efter montering af SuperQuilt skal alle samlinger tapes med YBS Foil Tape. Herefter monteres en 25 mm lægte på isoleringen, hvorpå en vandtæt, dampåben membran (tagfolie), monteres. På denne folie monteres bærelægterne og tagstenene. Således opstår der både over og under isoleringen et stillestående luftlag, der sikrer et maksimalt isoleringsresultat. Nogle tagstensfabrikanter foreskriver, at der skal være et ventilationsrum på 25 mm mellem tagfolien og tagstenene.



Monteres
vandret eller
lodret.

Montering af SuperQuilt under fast undertag



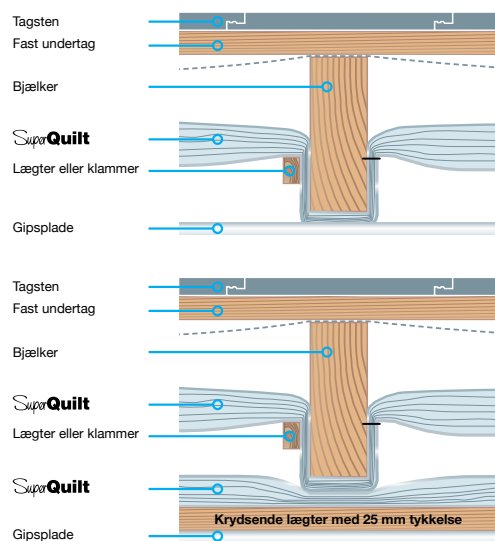
Montering

Montering af SuperQuilt under tagspærene sker ved hjælp af klammer (14 mm) med en indbyrdes afstand på 100 mm. Fra det første tagspær hæftes SuperQuilt hver gang på tagspærets side (mindst 25 mm fra det faste undertag, så der skabes et luftlag). Dernæst hæftes det på siden af tagspæret på modsat side. Derefter foldes SuperQuilt opad over tagspærene, og hæftes igen på siderne.

Dette gentages ved hvert følgende spær. Hvis det er et fast undertag, der er lukket på indersiden, skal SuperQuilt monteres på strøer, der mindst er 25 mm.

Luftlag

Ved montering af SuperQuilt skal der regnes med et luftlag på 25 mm for optimal refleksion af strålingsvarmen. Derfor skal der ved en lukket tagflade først monteres strøer på 25 mm, så der skabes et luftlag mellem SuperQuilt og den lukkede flade.



Montering af SuperQuilt på afstandslisterne sker ved hjælp af klammer (14 mm) med en indbyrdes afstand på 100 mm. Klammerne skal være galvaniserede eller af rustfrit stål for at undgå rustdannelse.

Overlap

SuperQuilt skal monteres med et indbyrdes overlap på mindst 50 mm. Indbyrdes samlinger tapes med YBS Foil Tape, som er beregnet hertil. Hermed opnås en luft-tæt lukning. Gnid efter med en klud for at få en optimal hæftning.



Forarbejdning

Rullerne kan både monteres vandret og lodret. Samlingerne tapes med YBS Foil Tape. SuperQuilt kan let skæres med SuperQuilt-kniven eller klippes med en skarp saks.

SuperQuilt

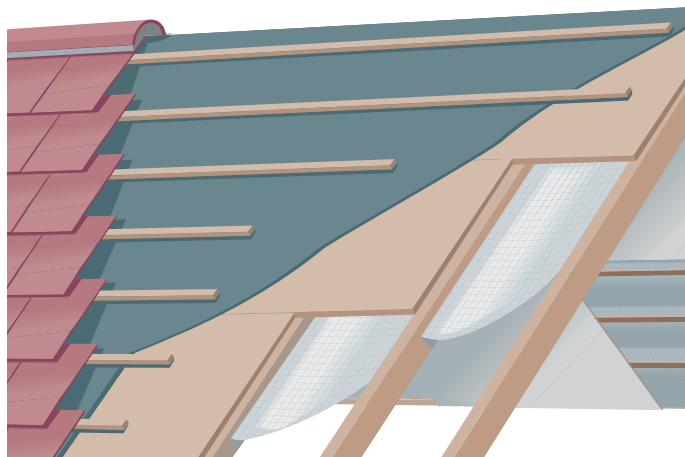
Samles
let med
tape



SuperQuilt monteres med et overlap på mindst 50 mm, og tapes derefter med YBS Foil Tape.

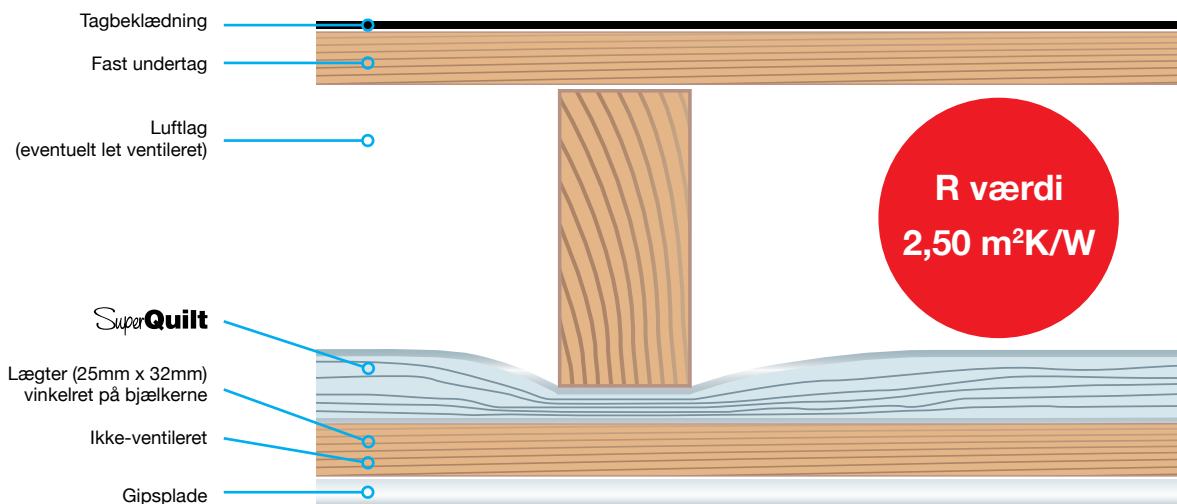
Montering af bærelægter

Efter montering af SuperQuilt skal alle samlinger tapes med YBS Foil Tape. Herefter kan der fx monteres en gipsplade eller anden beklædning på en 25 mm tyk lægte. Hermed fås et stillestående luftlag, der sikrer et maksimalt isoleringsresultat.



Monteres
vandret eller
lodret.

SuperQuilt fladt tag



Montering

SuperQuilt skal afskæres i samme længde som pågældende tagflade + 100 mm.

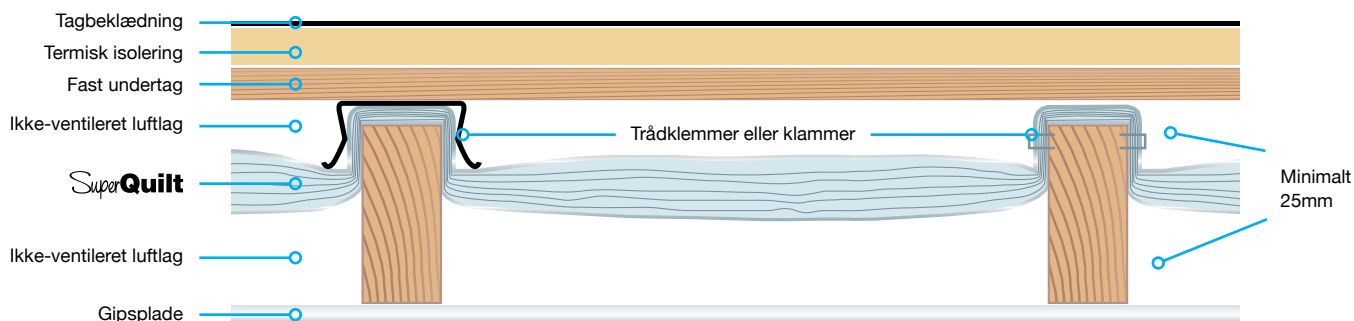
Monteringen skal stadig ske fra facadesiden, hvor banerne monteres vinkelret på tagbjælkerne vha. klammer eller søm.

Når produktet anvendes mellem bjælkerne, er det vigtigt, at banerne både monteres på bjælkerne overside og mod siderne, så det sikres, at luflaget har den nødvendige minimale tykkelse på 25 mm; monteringen kan ske med 14 mm klammer eller med YBS trådklemmer, i begge tilfælde med 300 mm's mellemrum (målt fra genstandenes center).

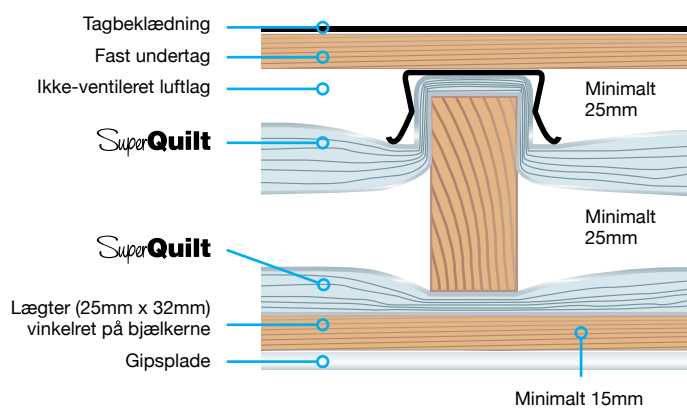
Når produktet anvendes under tagbjælker, fungerer produktet endda som dampspærrende lag, og skal der være et ikke-ventileret hulrum over isoleringen; produktet holdes på plads vha. trælægter på ca. 32 mm x 25 mm;

For at begrænse kuldebroer så meget muligt anbefales det at montere træreglerne vinkelret på tagbjælkerne.

Anvendelse af SuperQuilt mellem tagbjælkerne i kombination med termiske isoleringsplader (varmt tag)



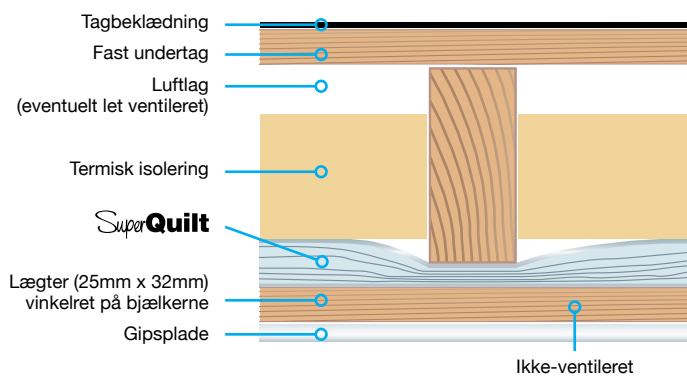
Tolags anvendelse mellem og under tagbjælkerne



Kombineret R-værdi (W/m²K)

	Tykkelse (mm)	Modstand R (m²K/W)
Tagbeklædning	-	-
Fast undertag	-	-
Ikke-ventileret luftlag	25	0.490
SuperQuilt	10	1.520
	25	0.490
SuperQuilt	10	1.520
Lægter 25mm	25	0.490
Gipsplade	12.5	0.060
Samlet R-værdi		4.57
Samlet U-værdi		0.22 W/m²K

Anvendelse under tagbjælkerne med 1 tilgrænsende luftlag i kombination med termiske isoleringsplader (koldt tag)



Kombineret R-værdi (W/m²K)

	Tykkelse (mm)	Modstand R (m²K/W)
Tagbeklædning	-	-
Fast undertag	-	-
Ikke-ventileret luftlag	50	0.100
Isolering	100	2.50
SuperQuilt	10	1.520
Lægter 25mm	25	0.490
Gipsplade	12.5	0.060
Samlet R-værdi		4.67
Samlet U-værdi		0.21 W/m²K



YBS Insulation
HØJKVALITETSPRODUKTER TIL BYGGERIET

SuperQuilt

Monteringsanvisninger

Flerlags reflektiv isolering til anvendelse i vægge



- Til forskellige anvendelser i facaden
- High performance isolering
- Bærer kontrolmærket BDA keur
- Ideel til nybyggeri og renovering
- En 80mm ekstra indervæg med $R=3,00 \text{ m}^2\text{K/W}$
- Med kun 66 mm hulmur $R=2,50 \text{ m}^2\text{K/W}$ er mulig
- Effektiv om sommeren og vinteren
- Letvægts, tynd og fleksibel
- Hurtig og let montering
- Dampspærre og isolering i ét produkt

www.ybsinsulation.com



YBS Insulation
HØJKVALITETSPRODUKTER TIL BYGGERIET

Fordele

- Bærer fuldstændig kontrolmærket BDA keur
- Høj termisk modstand $R=3,00 \text{ m}^2\text{K/W}$
- Ideel til nybyggeri eller renovering
- Hurtig og let montering
- Dampspærre og isolering i ét produkt
- Tynd, 76mm isolerende ($R=2,50\text{m}^2\text{K/W}$) ekstra indervæg mulig
- Letvægts, tynd og fleksibel

SuperQuilt er en fleksibel, ren, flerlags isoleringsmåtte på basis af refleksion. Den har i et lodret hulrum en høj isoleringsværdi på $3,00\text{m}^2\text{K/W}$, BDA kontrolleret. I denne test er der på begge sider medregnet et luftlag på nominelt 20 mm. Der kan altså monteres høj kvalitets isolering eller efterisolering med minimalt tab af plads.

Hvordan fungerer SuperQuilt?

D Ved at bruge flere, herunder refleksive, isoleringslag eliminerer SuperQuilt effektivt alle former (konduktion, konvektion og stråling) for energitab. Ca. 75 % af alle varmeoverførsler sker ved stråling. Dette tab reduceres særdeles effektivt af SuperQuilts dæklag af aluminium, så du kan få en betydelig energibesparelse, til gavn for din økonomi. Derudover er SuperQuilt næsten damptæt, så en ekstra dampspærre i væggen kan udelades.



Generelle monteringsanvisninger

SuperQuilt er ud over et fremragende isoleringsmateriale også et næsten damptæt lag. Hermed er indvendig kondens udelukket, såfremt SuperQuilt er monteret korrekt. Den bedste måde at undgå, at der opstår meget kondens i luftlaget bag isoleringen, er at hulmurskonstruktionens inderplade monteres omhyggeligt for at sikre en lufttæt konstruktion.

SuperQuilt kan skæres til efter mål vha. SuperQuilt-kniven, eller klippes med en saks. Hvis SuperQuilt skal monteres på stolper, træregler eller lægter, skal der anvendes klammer, på mindst 14 mm og galvaniserede eller af rustfrit stål.

Overlappene skal mindst være 50 mm i bredden og tapes med YBS foil tape over den fulde længde. Denne tape er nemlig 100 % af aluminium og derfor damptæt. Tilslutningshuller og åbninger skal begrænses til et minimum, og alle skårne kanter skal lukkes med YBS Foil Tape, som også kan bruges til at reparere eventuelle beskadigelser af SuperQuilt luft- og damptæt.



Montering

SuperQuilt monteres direkte fra rullen vandret eller lodret (afhængigt af murhøjden) på stolperne. Den trækkes stram og hæftes efterfølgende med 14 mm klammer (galvaniserede eller af rustfrit stål), 300 mm fra hinanden, på stolperne.

SuperQuilt har ved samlingerne et overlap på mindst 50 mm og hæftes med klammer, på mindst 14 mm og galvaniserede eller af rustfrit stål, på bjælkerne. Samlingerne tapes med YBS Foil tape, 75 eller 100mm.

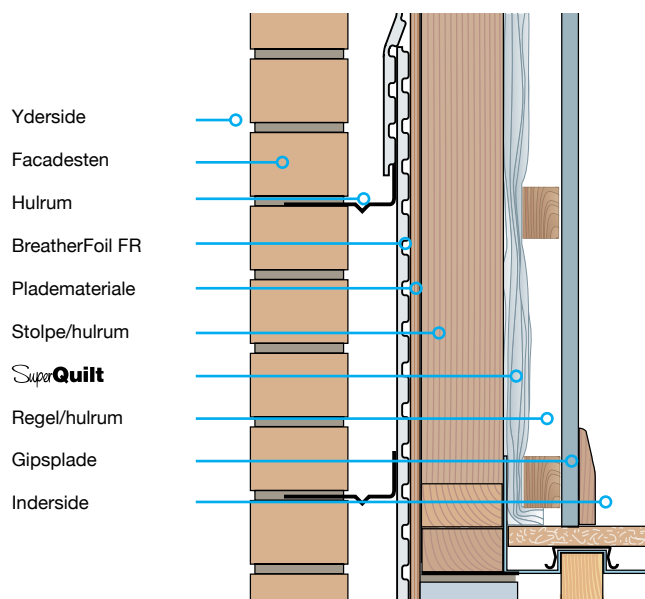
På SuperQuilt monteres nu, vinkelret på de bagerste stolper, ca. 25 mm trælægter med ca. 400 mm's mellemrum (målt fra genstandenes center). Også foroven og forneden på muren og rundt om vinduer og døre monteres lægter af samme tykkelse.

På grund af SuperQuilts damptæthed kan en ekstra dampspærre udelades.

Som beklædning kan fx en gipsplade monteres på sædvanlig måde.

Kombineret R-værdi (W/m²K)

	Tykkelse (mm)	Modstand R (m ² K/W)
Yderside	-	0,06
Facadesten	100.00	0,13
Hulrum	50.00	0,66
BreatherFoil FR	4.00	0,12
Træagtigt plademateriale	9.50	0,06
Stolpe/hulrum	96.00	3,00
SuperQuilt	40.00	
Regel/hulrum	25.00	0,06
Gipsplade	12.50	
Inderside		0,12
Samlede R-værdi		4,21
Samlet U-værdi		0.24 W/m ² K



Beskrivelse

SuperQuilt og YBS BreatherFoil
 SuperQuilt, standard membran og 25 mm PUR
 SuperQuilt, YBS BreatherFoil og 25 mm PUR
 SuperQuilt, YBS BreatherFoil og 50 mm glasuld
 SuperQuilt, YBS BreatherFoil og 50 mm PUR
 SuperQuilt, YBS BreatherFoil og 80 mm glasuld
 SuperQuilt, 2 lag med luftlag
 SuperQuilt, YBS BreatherFoil og 100 mm glasuld
 SuperQuilt, YBS BreatherFoil og 100 mm PUR

Rc-værdi

4.17 m²K/W
 4.30 m²K/W
 4.90 m²K/W
 5.22 m²K/W
 5.67 m²K/W
 5.89 m²K/W
 6.30 m²K/W
 6.32 m²K/W
 7.21 m²K/W

U-værdi

0.24 W/m²K
 0.23 W/m²K
 0.20 W/m²K
 0.19 W/m²K
 0.18 W/m²K
 0.17 W/m²K
 0.16 W/m²K
 0.16 W/m²K
 0.14 W/m²K

Montering

SuperQuilt kan anvendes i en hulmur vha. spiderclips. Denne spiderclip passer på trådbinderen og sikrer, at der er den rigtige afstand mellem muren og SuperQuilt. Spiderclipsene fastgøres på trådbinderen og skydes hen mod inderpladen, så det minimale hulrum skabes. Hvis der bruges spidsede trådbindere, kan SuperQuilt trykkes hen over dem. Ved trådbindere med buet ende er det som regel nødvendigt at lave et lille hul i isoleringen vha. en skarp kniv eller pren.

SuperQuilt monteres efterfølgende på trådbinderne. Såfremt relevant kan SuperQuilt ende under gulvisoleringen. Således undgås, at eventuel kondens trænger ind i bygningen via gulvisoleringen. Ved vandrette samlinger skal SuperQuilt stikke mindst 75 mm op i forholdet til trådbinderne, så overlappet af SuperQuilt kan monteres, så kondensvand kan dryppe nedad.

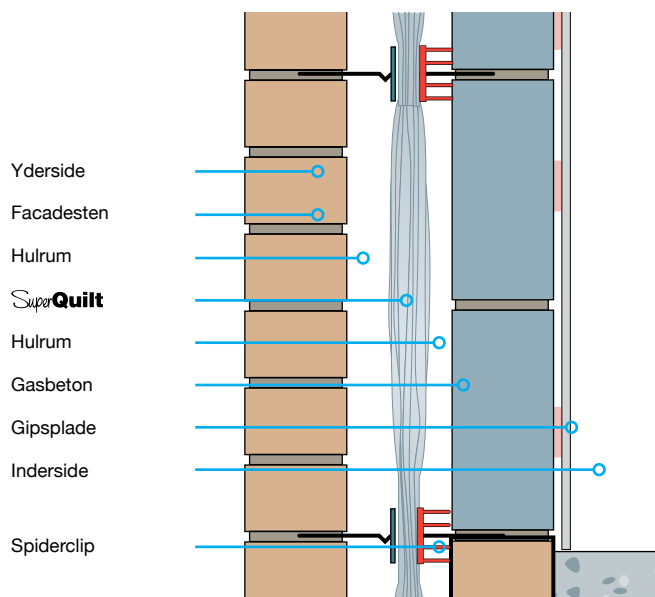
Både de vandrette og lodrette samlinger af SuperQuilt-banerne skal tapes med YBS foiltape på 75 eller 100 mm. Ved at placere samlingerne på trådbinderne, altså med et overlap på 100 mm, 50 mm på hver side, slutter banerne perfekt til hinanden.

Når SuperQuilt er monteret, monteres anden del af clipsen, så det sikres at der også ved ydersiden er et minimalt hulrum.

Ved ind- eller udvendige hjørner skal det 25 mm hulrum, som vises i figuren ved siden af, opretholdes.

Kombineret R-værdi (W/m²K)

	Tykkelse (mm)	Modstand R (m ² K/W)
Yderside	-	0,04
Facadesten	100.00	0,134
Hulrum	25.00	0,740
SuperQuilt	40.00	1,52
Hulrum	25.00	0,740
Gasbeton	100.00	0,63
	15.00	0,170
Gipsplade	12.50	0,066
Inderside	-	0,130
Samlede R-værdi		4,17
Samlet U-værdi		0.24 W/m ² K



Beskrivelse

- SuperQuilt og kalksandsten
- SuperQuilt og gasbeton 7 cm
- SuperQuilt og gasbeton 10 cm

Rc-værdi

- 3.50 m²K/W
- 3.76 m²K/W
- 3.92 m²K/W

U-værdi

- 0.29 W/m²K
- 0.27 W/m²K
- 0.26 W/m²K

Montering

På den eksisterende mur skal der først monteres en vandret lægteramme, ca. 22 mm i tykkelse, med maks. 400 mm's mellemrum (målt fra genstandenes center). Også foroven og forneden på muren og rundt om vinduer og døre monteres lægter i samme tykkelse.

SuperQuilt monteres direkte fra rollen enten vandret eller lodret, afhængigt af murhøjden. Den trækkes stram og hæftes hver 300 mm med 14 mm klammer, som er galvaniserede eller af rustfrit stål, på lægteskelettet.

Det indbyrdes overlap er ca. 50 mm og tapes med YBS foil tape, 75 eller 100 mm. Dette overlap og tapen sikrer en damptæt tilslutning mellem de 2 baner SuperQuilt. Når hele væggen er lukket på denne måde, kan en ekstra dampspærre udelades, for SuperQuilt er samtidig en dampspærre.

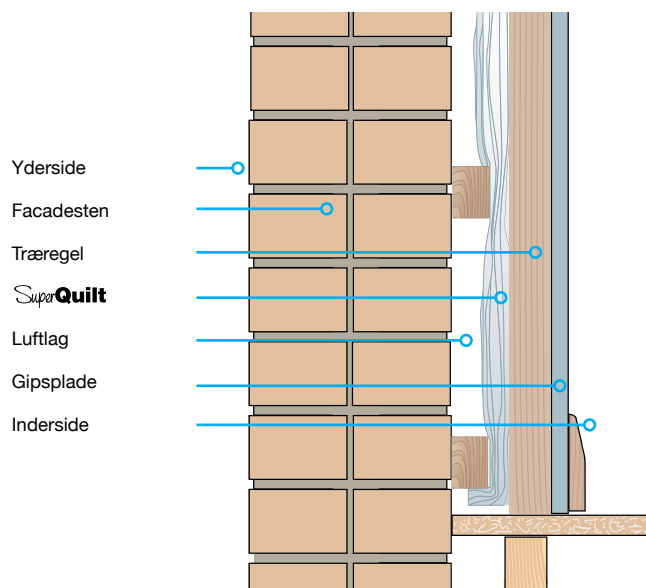
Monter efterfølgende en anden lægte på ca. 22 cm på SuperQuilt, vinkelret på de andre lægter, så kuldebroen er minimal. Mellemrummet er ca. 400 mm (målt fra genstandenes center).

Som beklædning kan fx en gipsplade monteres på sædvanlig måde

Står de oplysninger du leder efter, ikke i denne folder, eller ønsker du skræddersyet rådgivning? Send dit spørgsmål til: technical@ybsinsulation.com

Kombineret R-værdi (W/m²K)

	Tykkelse (mm)	Modstand R (m²K/W)
Yderside	-	0,06
Facadesten	210	0,27
Træregel	25.00	
	40.00	3,00
Luftlag	25.00	
Gipsplade	12.50	0,07
Inderside		0,12
Samlede R-værdi		3,52
Samlet U-værdi		0.28 W/m²K



Ekstra indervæg foran murstensmur

SuperQuilt	3.52 m²K/W	0.28 W/m²K
SuperQuilt og 85 mm gipsplade med isolering (2.54 m²K/W)	6.00 m²K/W	0.17 W/m²K
SuperQuilt og 105 mm gipsplade med isolering (3.13 m²K/W)	6.59 m²K/W	0.15 W/m²K
SuperQuilt, 2 lag med luftlag	5.72 m²K/W	0.17 W/m²K

Ekstra indervæg foran halv halvstensmur

SuperQuilt	3.42 m²K/W	0.29 W/m²K
SuperQuilt og 85 mm gipsplade med isolering (2.54 m²K/W)	5.89 m²K/W	0.17 W/m²K
SuperQuilt og 105 mm gipsplade med isolering (3.13 m²K/W)	6.48 m²K/W	0.15 W/m²K
SuperQuilt, 2 lag med luftlag	5.64 m²K/W	0.18 W/m²K



YBS Insulation
HØJKVALITETSPRODUKTER TIL BYGGERIET

SuperQuilt

Monteringsanvisninger

Flerlags reflektiv isolering til anvendelse på eller under gulv i stueetagen



- Til anvendelse i kryberum under beton eller træ
- Bærer kontrolmærket BDA keur for gulve
- **Rc=3,74*** m²K/W ved isolering af kryberum
- Let montering
- Ideel til renovering, efterisolering eller nybyggeri
- Effektiv om sommeren og vinteren
Letvægts, tynd og fleksibel
- Hurtig og let montering

*under et træ- eller betongulv med 5 cm hulrum over og mindst 30 cm hulrum under SuperQuilt-laget.

www.ybsinsulation.com



YBS Insulation
HØJKVALITETSPRODUKTER TIL BYGGERIET

Fordele

- Bærer fuldstændig kontrolmærket BDA keur
- Letvægts, tynd og fleksibel
- Hurtig og let montering
- Revnefast
- Til (efter)isolering af træ- eller betongulve i stueetagen
- Også egnet til tag og vægge

SuperQuilt er en fleksibel, ren, flerlags isoleringsmåtte på basis af refleksion. Under et trægulv i stueetagen er op til 3,59 m²K/W muligt, luftlagene og effekten af kuldebroerne medregnet. (se skemaet på næste side).

Hvordan fungerer SuperQuilt?

Ved at bruge flere, herunder refleksiv isoleringslag eliminerer SuperQuilt effektivt alle former (konduktion, konvektion og stråling) for energitab. Ca. 75 % af varmeoverførsler sker ved stråling. Dette tab reduceres særdeles effektivt SuperQuilts dæklag af aluminium, så du kan få en betydelig energibesparelse, til gavn for din økonomi. Derudover er SuperQuilt damp tæt, så både kulden og fugten bliver i kryberummet.



Generelle monteringsanvisninger

Trægulv i stueetagen

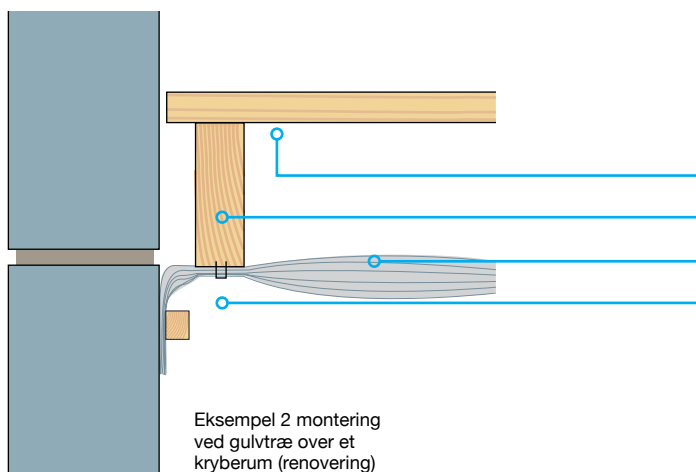
SuperQuilt-banerne skæres med SuperQuilt-kniven eller klippes, så du har rigeligt tilstrækkelige længder. Det er lettest at montere SuperQuilt vinkelret på gulvbjælkerne, og at montere den på murene vha. en stolpe og/eller YBS Foiltape. SuperQuilt kan direkte monteres under gulvbjælkerne på undersiden af gulvet i stueetagen vha. 14 mm klammer, galvaniserede eller af rustfrit stål. Mellemrummet mellem klammerne er 100 mm (målt fra genstandenes center). For en optimal effekt skal der skabes en 50 mm luftlag over SuperQuilt. De indbyrdes samlinger skal monteres med mindst 100 mm overlap og ikke tapes. Vand, som spildes i stueetagen og trænges igennem gulvet, føres således til kryberummet og bliver ikke stående på SuperQuilt. Udsparinger i forbindelse med kloakrør eller andre gennemføringshuller skal rundt om tapes med YBS Foiltape, så kuldebroer undgås.

Betongulv i stueetagen

SuperQuilt-banerne skæres med SuperQuilt-kniven eller klippes så du har rigeligt tilstrækkelige længder. SuperQuilt skal monteres mindst 50 mm under det eksisterende betongulv. Denne højde kan realiseres ved at montere 50 mm lægter med ca. 400 mm's mellemrum (målt fra genstandenes center). Lægternes afkortes til ca. 150 cm, så de kan håndteres under gulvet. De kan hurtigt monteres med fx Sika Tack Panel systemet. Denne limsamling mellem betongulvet og trædelen sørger næsten med det samme for den rigtige monteringskonstruktion for SuperQuilt. Isoleringen på murene monteres med en stolpe. Med YBS Foil tape tapes de indbyrdes samlinger mellem SuperQuilt-banerne. Også gennemføringshuller i SuperQuilt til ledninger tapes, så kuldebroer undgås.



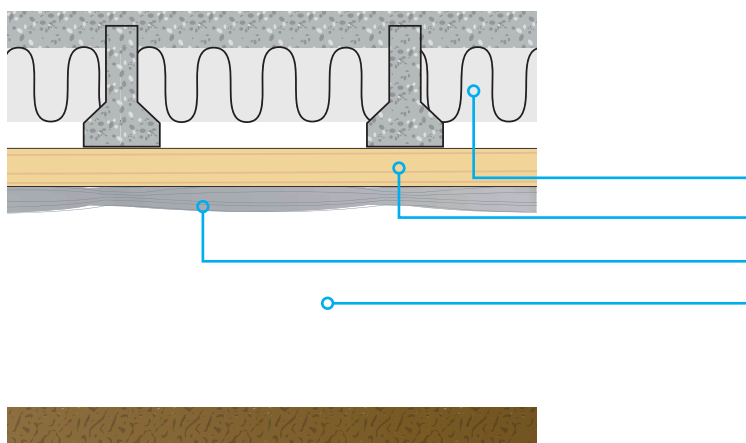
Kryberum med trægulv



Kombineret R-værdi

OPBYGNING	Tykkelse (mm)	Modstand R (m ² K/W)
Gulvtræ	20	0,154
Luftlag/bjælkehøjde	175	-
SuperQuilt	40	3,59
Kryberum	>300 mm	-
Rc-værdi inkl. effekt fra kuldebroer		3,74
Samlet U-værdi		0.27 W/m ² K

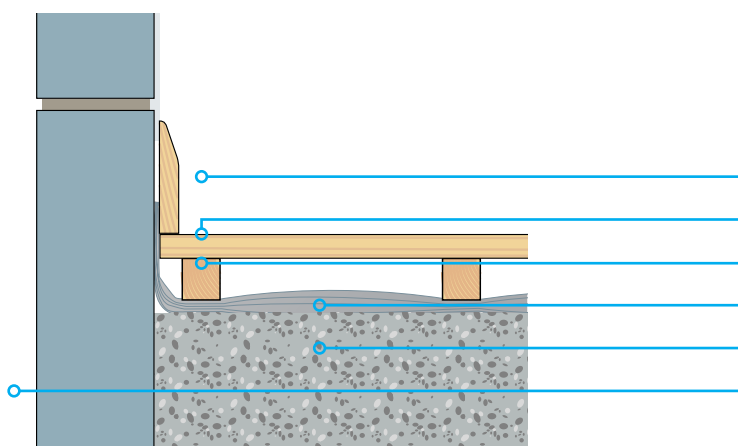
Kryberum med kombinationsgulv



Kombineret R-værdi

OPBYGNING	Tykkelse (mm)	Modstand R (m ² K/W)
Betongulv plade eller kombination	230	0,02
Luftlag/træbjælke min. 50 mm	50	-
SuperQuilt	40	3,59
Kryberum	>300 mm	-
Rc-værdi inkl. effekt fra kuldebroer		3,61
Samlet U-værdi		0.28 W/m ² K

I flydende gulv



SuperQuilt med 50 mm hulrum

Konstruktion	Tykkelse (mm)	Modstand R (m ² K/W)
Yderside	-	-
trægulvplade	19.00	0,15
lægteskelet	50.00	1,66
SuperQuilt	40.00	1,52
Betongulv	150.00	0,07
Inderside	-	-
Rc-værdi inkl. effekt fra kuldebroer		3,40
Samlet U-værdi		0.29 W/m ² K



EN 13984-1:2010

Version No. 1
November 2013

Declaration of Performance

SuperQuilt

002.CPR.2013.SQ.001

1. Product Type	Unique identification code of the product-type	SuperQuilt Multi Foil Insulation Blanket
2. Type	Type, batch or serial number or any other element allowing identification of the construction product as required pursuant to Article 11(4)	See product label
3. Intended use	Intended use or uses of the construction product, in accordance with the applicable harmonised technical specification, as foreseen by the manufacturer	Thermal Radiant Vapour Barrier for buildings
4. Name, registered trade name	Name, registered trade name or registered trade mark and contact address of the manufacturer as required pursuant to Article 11(5)	SuperQuilt Yorkshire Building Services (Whitwell) Ltd Craggs Industrial Park, Morven Street, Creswell, Derbyshire S80 4AJ
5. Contact Address	Where applicable, name and contact address of the authorised representative whose mandate covers the tasks specified in Article 12(2)	Not relevant
6. AVCP	System or systems of assessment and verification of constancy of performance of the construction product as set out in Annex V	System 3
7. Notified body (hEN)	In case of the declaration of performance concerning a construction product covered by a harmonised standard	EN 13984 Warrington Fire - EN 13501-1 - Reaction to fire BDA Kiwa - EN 1931 - Water vapour transmission performed type testing under under system 3 and issued test reports
8. Notified body (ETA)	In case of the declaration of performance concerning a construction product for which a European Technical Assessment has been issued	Not relevant



EN 13984-1:2010

Version No. 1
November 2013

Declaration Performance

SuperQuilt

9. Declared Performance

Requirement of Conformity for CE Requirements

Essential Characteristics	Performance	Test Standard	Testing Body
Reaction to Fire	Class E	EN 13501-1	Warrington Fire
Resistance to Water Penetration	W1	EN 1931	BDA Kiwa

10. Additional Information

Not a Requirement of CE Conformity

Essential Characteristics	Performance	Test Standard	Testing Body	
Hydrostatic head	Pass	BS EN 20811:1192	BDA Kiwa	
Spread of Flame	See EN 13501-1 Classification	BS EN ISO 11925-2:2002	Warrington Fire	
Emittance / Emmisivity	0.02	NEN EN 16012:2012	BDA Kiwa	
Thermal Resistance	Core	ISO 8301 : 1991 BS EN 12667 : 2001	BDA Kiwa	
	Roof			1.52m ² K/W 2.50m ² K/W
	Wall			1.52m ² K/W 3.00m ² K/W
Tensile Properties	Length: 705 N/50mm	EN 12311-1	BDA Kiwa	
Resistance to Tearing	Length: 212.40 N	EN 12310-1	BDA Kiwa	
Elongation	Length: 3.22%	EN 12311-1	BDA Kiwa	

11. Declaration

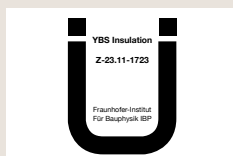
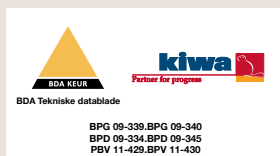
The performance of the product identified in points 1 and 2 is in conformity with the declared performance in point 9. This declaration of performance (DoP) is issued under the sole responsibility of the manufacturer identified in point 4.

Signed for and on behalf of the manufacturer by:

Robert Quinton
Technical Manager

1st November 2013

Yorkshire Building Services (Whitwell) Ltd
Crags Industrial Park, Morven Street,
Creswell, Derbyshire S80 4AJ



Tekniske egenskaber

Mekaniske egenskaber	Værdi	Reference
Isolationsværdi - tag	2,70m ² K/W	EN16012
Isolationsværdi - fladt tag	2,50m ² K/W	EN16012
Isolationsværdi - væg	3,00m ² K/W	EN16012
Isolationsværdi - gulv	3,59m ² K/W	EN16012
Brandmodstandevne	klasse 1	BS 476-1
	klasse E	EN 13501-1
Vanddampæthed	75000	
Emissivitet af overfladerne	0.02	EN 16012
Maks trækstyrke	142kPa	EN 1608
Emballering	15 m²	
Bredde	1,5 m	
Længde	10 m	
Tykkelse	ca. 40 mm	
Vægt	13,5 kg	

SuperQuilt isolerer enhver form for varmeoverførsel:

- **Konduktion**, varmeoverførsel ved varmeledning
- **Konvektion**, varmeoverførsel ved luftstrømninger
- **Stråling**, varmeoverførsel ved stråling

Holder varmen inde om vinteren og ude om sommeren.



Skæring af SuperQuilt

SuperQuilt kan let skæres til efter mål med SuperQuilt-kniven. Fås hos din forhandler.



Klæbning af SuperQuilt

SuperQuilt monteres eller repareres med de YBS Foil Tape. Tapen fås i 75 mm bredde.

YBS Insulation

HIGH QUALITY PRODUCTS FOR THE BUILDING INDUSTRY

YBS Insulation distribueres i Danmark gennem:

Isolering Danmark ApS

Gammel Højmevej 255, DK - 5250 Odense SV

Tlf: **+45 44 224 224**

E-Mail: **mail@isoleringdanmark.dk**

www.isoleringdanmark.dk

Yorkshire Building Services (Whitwell) Ltd Crags Industrial Park, Morven Street, Creswell, Derbyshire, S80 4AJ

Tel: +44 (0) 844 99 100 44 Fax: +44 (0) 844 99 100 55

E-Mail: **sales@ybsinsulation.com** Web: **www.ybsinsulation.com**

© Yorkshire Building Services (Whitwell) Ltd.