



**Slanger og
tilslutninger**

X-FLOC
Isoleringsmaskiner og tilbehør

Indhold

1 Slinger

4



2 Tilslutningselementer

6



3 Omskiftere

8



4 Slangevogn

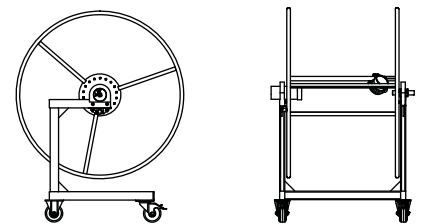
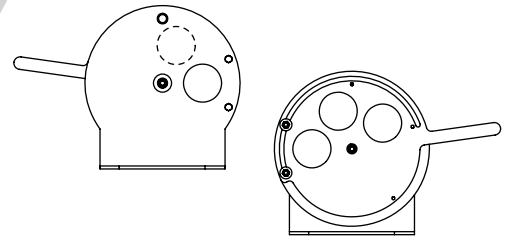
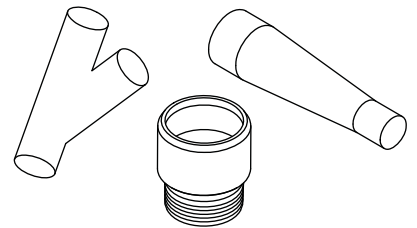
11



4 Slange- og tilslutningsæt

12





Slanger: Indblæsnings- og transportslanger

- Indblæsningslanger består udelukkende af slidstærkt holdbar PE
- Transportslanger består af bøjeligt PU/PVC
- Gode egenskaber ift stivhed
- Slangestrop medfølger til nem oprulning og flytning



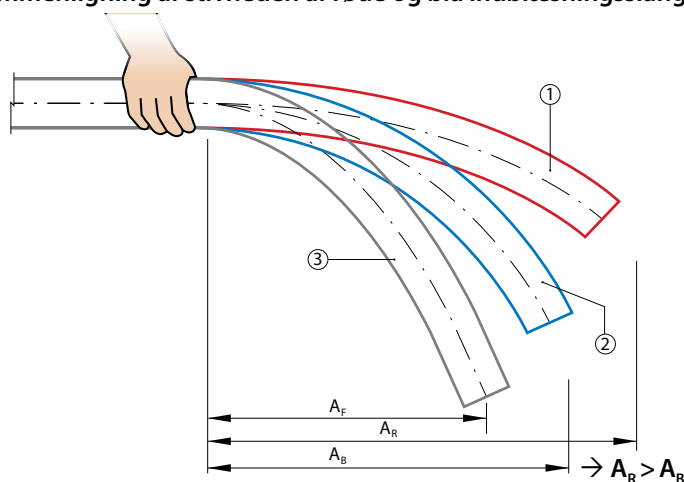
Ved indblæsning af løse isoleringsmaterialer skelnes mellem indblæsnings- og transportslanger. Indblæsningslanger findes i to grader af stivhed: De røde indblæsningslanger (1) er lidt stivere end de blå indblæsningslanger (2).

Begge typer er velegnet til isolering af elementer og lukkede rum. Slangernes fleksibilitet tillader nem styring i rummet og de kan derfor bevæges henover forhindringer. Den blødere, blå indblæsningslange er nemmere at håndtere ved kolde temperaturer. Den lidt mindre bøjeradius tillader derudover isolering af smalle elementer. Den riflede overflade på slangens inderside løsner materialet yderligere og øger dermed rækkeevnen.

Transportslanger har en glat inderside og er forholdsvis bløde (3). Die bruges almindeligvis til at dække afstanden mellem indblæsningsmaskinen og indblæsningslangen, men kan i nogle tilfælde også anvendes i elementet/hulrummet. Transportslangen kan også bestilles med kobbertråd, så den kan jordes, for at imødegå statisk opladning.

Transportslanger med ekstra trækstyrke er udstyret med tykkere sider og spiral-armering. Ved anvendelse af slibende isoleringsmaterialer slides de meget langsommere end de konventionelle transport- og indblæsningslanger.

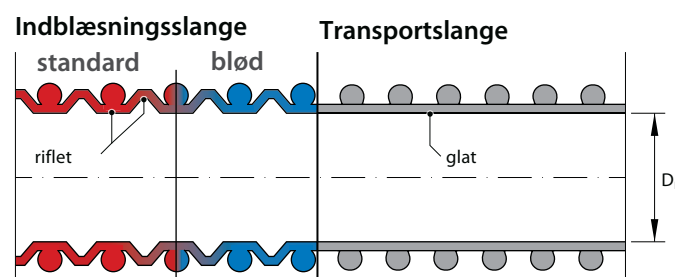
Sammenligning af stivheden af røde og blå indblæsningslanger



A_F = Bøjeradius transportslange

A_R = Bøjeradius indblæsningslange rød

A_B = Bøjeradius indblæsningslange blå



Indblæsningsslanger (standard)



Nominel dimension	Ø D _i	Ø Borehul	Bøje-radius	Længde		Art.-nr.
				15 m	20 m	
NW38 (1½")	38 mm	≥ 50 mm	60 mm	●	○	777
NW50 (2")	50 mm	≥ 65 mm	80 mm	●	○	167
NW63 (2½")	63 mm	≥ 85 mm	100 mm	●	●	166/ 5238
NW75 (3")	75 mm	≥ 106,5 mm	120 mm	●	●	074/ 4777
NW90 (3½")	90 mm	≥ 120 mm	160 mm	●	○	1169

Indblæsningsslanger bløde



Nominel dimension	Ø D _i	Ø Borehul	Bøje-radius	Længde		Art.-nr.
				15 m	20 m	
NW63 (2½")	63 mm	≥ 85 mm	100 mm	●	●	4779/ 5239
NW75 (3")	75 mm	≥ 106,5 mm	120 mm	●	●	4774/ 5237



Transportslanger



Nominel dimension	Ø D _i	Ø Borehul	Bøjeradius	Længde	Art.-nr.
NW25 (1")	25 mm	≥ 30 mm	25 mm	20 m	704
NW38 (1½")	38 mm	≥ 50 mm	38 mm	20 m	414
NW50 (2")	50 mm	≥ 65 mm	50 mm	20 m	329
NW63 (2½")	63 mm	≥ 85 mm	63 mm	20 m	573
NW75 (3")	75 mm	≥ 106,5 mm	75 mm	20 m	284
NW90 (3½")	90 mm	≥ 108 mm	90 mm	20 m	422

Transportslanger, ekstra stærk udgave



Nominel dimension	Ø D _i	Ø Borehul	Bøjeradius	Længde	Art.-nr.
NW38 (1½")	38 mm	≥ 50 mm	38 mm	20 m	3822
NW50 (2")	50 mm	≥ 65 mm	50 mm	20 m	1061
NW63 (2½")	63 mm	≥ 85 mm	63 mm	20 m	1001
NW75 (3")	75 mm	≥ 106,5 mm	75 mm	20 m	1722

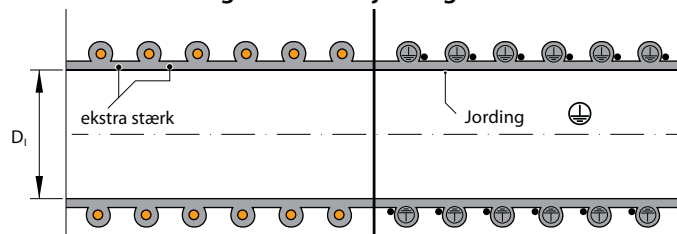
Transportslange med jording



Nominel dimension	Ø D _i	Ø Borehul	Bøjeradius	Længde	Art.-nr.
NW38 (1½")	38 mm	≥ 50 mm	38 mm	20 m	3818
NW50 (2")	50 mm	≥ 65 mm	50 mm	20 m	3817
NW63 (2½")	63 mm	≥ 85 mm	63 mm	20 m	3816
NW75 (3")	75 mm	≥ 106,5 mm	75 mm	20 m	3815

Transportslanger, ekstra stærk udgave

Transportslange med jording






Slangestrop med klemmelukning
og tilhørende bærerem leveres sammen med alle slanger. (Art.-nr. 1954)

Slangetilslutninger









Billede	Betegnelse	Art.-nr.
	NW90, Rustfrit stål Tilslutningsstykke til slanger	1452
	NW75, Rustfrit stål Tilslutningsstykke til slanger	033
	NW63, Rustfrit stål Tilslutningsstykke til slanger	236
	NW50, Rustfrit stål Tilslutningsstykke til slanger	235
	NW38, Rustfrit stål Tilslutningsstykke til slanger	788

Slangetilslutninger, drejbar

Billede	Betegnelse	Art.-nr.
	SDV75, Aluminium Drejbar slangetilslutning, forhindrer snoninger langs slangerne	4451
	SDV63, Aluminium Drejbar slangetilslutning, forhindrer snoninger langs slangerne	6896
	SDV50, Aluminium Drejbar slangetilslutning, forhindrer snoninger langs slangerne	6522










Slangespændebånd

Billede	Betegnelse	Art.-nr.
	NW90 (3 1/2") til fastgørelse af indblæsnings- og transportslanger	1923
	NW75 (3") , Slangespændebånd med quick release og krog til fastgørelse af indblæsnings- og transportslanger	223
	NW75 (3") / S 79-85 (spændebånd med hængslet bolt) til fastgørelse af transportslange	3759
	NW75 (3") til fastgørelse af indblæsnings- og transportslanger	177
	NW63 (2 1/2") til fastgørelse af indblæsnings- og transportslanger	176
	NW50 (2") til fastgørelse af indblæsnings- og transportslanger	175
	NW38 (1 1/2") til fastgørelse af indblæsnings- og transportslanger	512
	NW38 (1 1/2") til fastgørelse af indblæsnings- og transportslanger	1199



Reduceringstilslutninger

Slangereduceringer med konisk tilspidsende tætningskanter af korrosionsbestandigt, trykfast aluminium

Billede	Betegnelse	Art.-nr.
	NW102>75 (4">3")	6642
	NW90>75 (3 1/2">3")	1971
	NW75>63 (3">2 1/2")	1261
	NW75>50 (3">2")	1262
	NW63>50 (2 1/2">2")	1264
	NW63>38 (2 1/2">1 1/2")	1970
	NW50>38 (2">1 1/2")	1263



Y-stykker

Til tilkobling af luft fra forstærker- / sugestation

Billede	Betegnelse	Art.-nr.
	NW90/75>90	4523
	NW75/75>75	456
	NW75/63>75	2221
	NW63/63>63	3955
	NW63/63>63 (plastik)	1804

Eksempel:

NW75/63>75

- NW75
- NW63
- NW75



Grenrør

Grenrør af rustfrit stål til sammenkobling af transport- og indblæsningslanger til Twin-Pack, maskinkombinationer eller TwinStar.

Billede	Betegnelse	Art.-nr.
	NW63>63	1132
	NW50>50	3429

Glasfiberstænger

Anvendes til afstivning af indblæsnings- og transportslanger. Forlænges med drejetilslutninger med stålgevind.

Montering på slangen foretages f.eks. via velcro-bånd (art.-nr. 3177) med ca. 1 m. afstand.

Ø Diameter	Længde	Art.-nr.
7 mm	1,5 m	6789
7 mm	2,5 m	6790
7 mm	4 m	6791
11 mm	1,5 m	6792
11 mm	2,5 m	6793
11 mm	4 m	6794



Kvik koblinger

Billede	Betegnelse	Art.-nr.
	BC-kobling NW75 (3'') R2 1/2 Egnet til følgende maskiner: M95, EM300, EM400 und EM500.	172
	NW75 (3'') Kn89	168
	NW63 (2 1/2'') Kn89	170
	Kn89>Kn66 Til reducere af NW50 (art.-nr. 171) eller NW38 (art.-nr. 667)	173
	Kn66>Kn52 Til reducere af NW50 (art.-nr. 171) eller NW38 (art.-nr. 667)	668
	NW50 (2'') Kn66	171
	NW38 (1 1/2'') Kn66	667



Flow-omskifter kompakt

Eksempler på anvendelser:

- ▶ Isolering af væg- og loftselementer uden afbrydelser.
- ▶ Omstillingsmulighed ved brede fag, der kan isoleres med to slanger.
- ▶ Mulighed for at kombinere flere omstillinger

Type	Indgang	Udgang	Art.-nr.
NW75>75	1×NW75 (3")	2×NW75 (3")	2794
NW75>63	1×NW75 (3")	2×NW63 (2½")	2810
NW63>63	1×NW63 (2½")	2×NW63 (2½")	2809



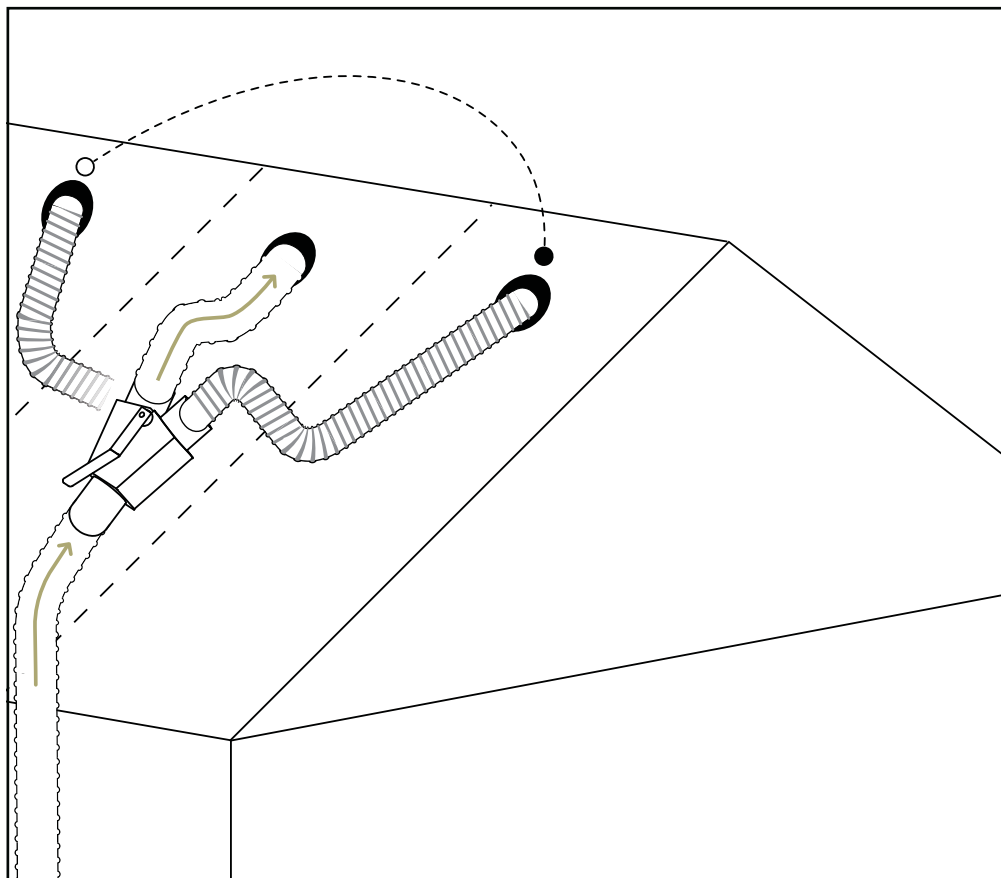
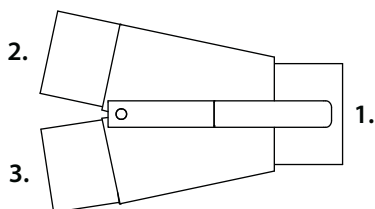
Eksempel:

NW75>63

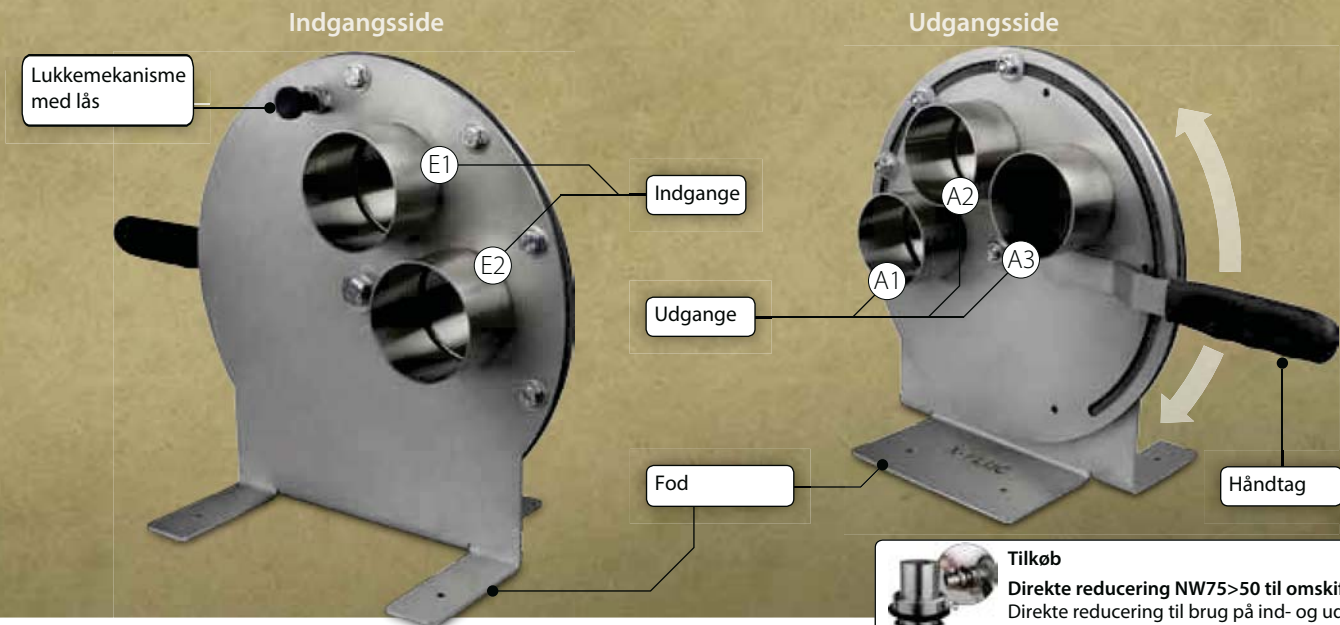
1. NW75

2. NW63

3. NW63



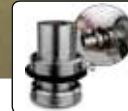
Revolver omskifter



Revolver omskifteren har tre udgange. De gør det muligt at forberede flere indblæsningshuller og effektivt isolere flere fag simultant. Omskifteren slutter tæt og er meget nem at omstille. Derudover gør den det muligt nemt at stille om mellem indblæsnings- og udsugningsfunktionerne.

Anvendelsesmuligheder:

- ▶ Hurtig omstilling mellem indblæsning og udsugning
- ▶ Isolering af elementer uden afbrydelser
- ▶ Omstillingsmulighed ved brede fag, der isoleres ved hjælp af to til tre slanger
- ▶ Omstilling mellem op til tre forskellige indblæsningsværktøj, permanent installerede slange-og/eller rørledninger i en serieproduktion.



Tilkøb
 Direkte reducere NW75>50 til omskifter
 Direkte reducere til brug på ind- og udgange på omskiftere · Art.-nr. 6890

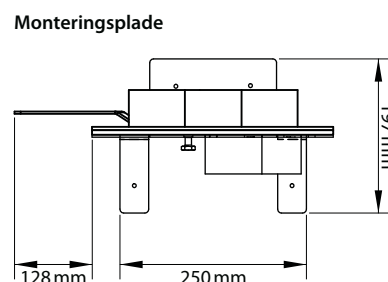
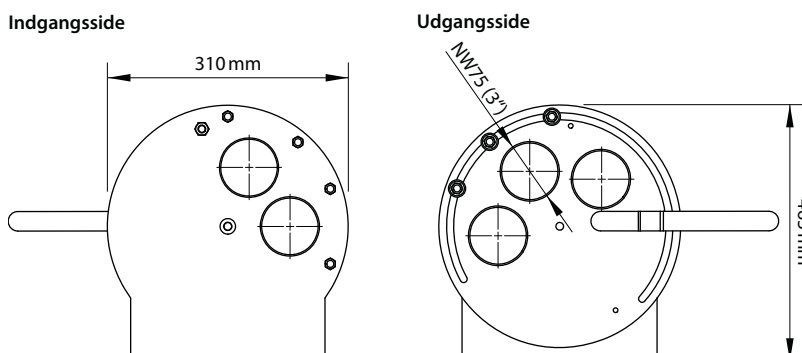


Permanent installation på mobil isoleringsenhed, til omstilling mellem udsugnings- og indblæsningsfunktionerne.



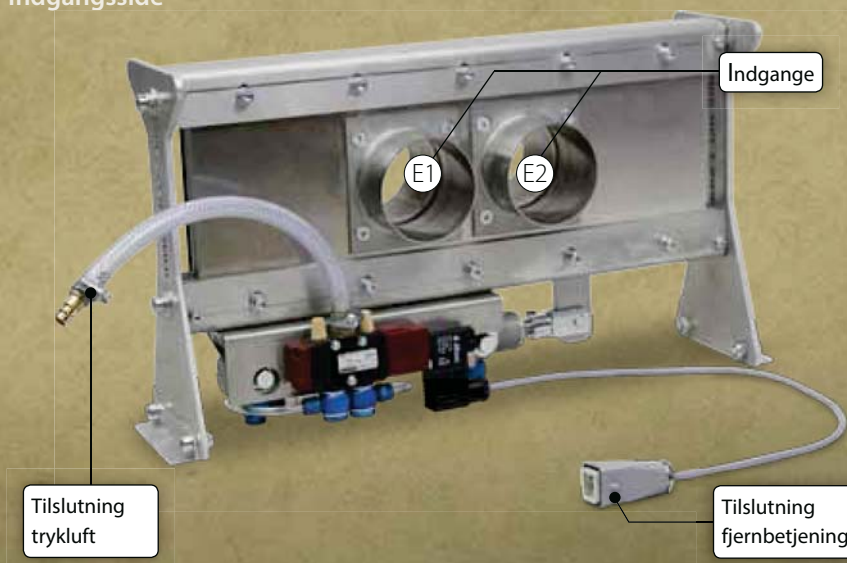
Mobil anvendelse med omstillingsfunktion mellem inblæsnings- og udsugningsfunktion

Tekniske data	
Type	2 > 3 NW75
Indgang	2 × NW75 (3")
Udgang	3 × NW75 (3")
Vægt	ca. 4,6 kg
Fod	Konsole
Art.-nr.	6058

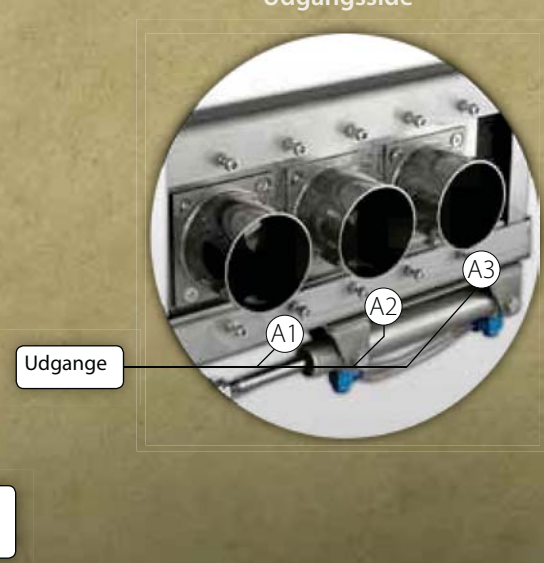


Pneumatiske omskifter

Indgangsside



Udgangsside



Den pneumatiske omskifter fra X-Floc gør det muligt uden afbrydelser at stille om mellem to slanger ved transport af løse isoleringsgranulater, løsvægts-materialer samt øvrige tilladte materialer til isolering ved indblæsning.

Med pneumatiske omskifter kan en professionel isolatør f.eks. særledes effektivt forsørge flere indblæsningsstationer via samme indblæsningsmaskine, skifte mellem indblæsning og udsugning, eller hurtigt skifte mellem funktionerne osv.

Der findes flere løsninger til styring af omskiftere. Med en fjernbetjening kan omskiftere styres nemt og bekvemt. Men de kan også tilsluttes indblæsningsmaskinens stik til tillægsapparater direkte og kan så styres synkront. Derudover er en kombination med en dataprogrammerbar styring mulig. Vi forhandler også de hertil nødvendige afbrydere (art.-nr. 4022).

Den pneumatiske omskifter giver den professionelle isolatør et stort udvalg af anvendelsesmuligheder, uagtet om den bruges i forbindelse med stationær isolering af elementer på fabrikken eller som mobil isoleringsenhed på byggepladser.

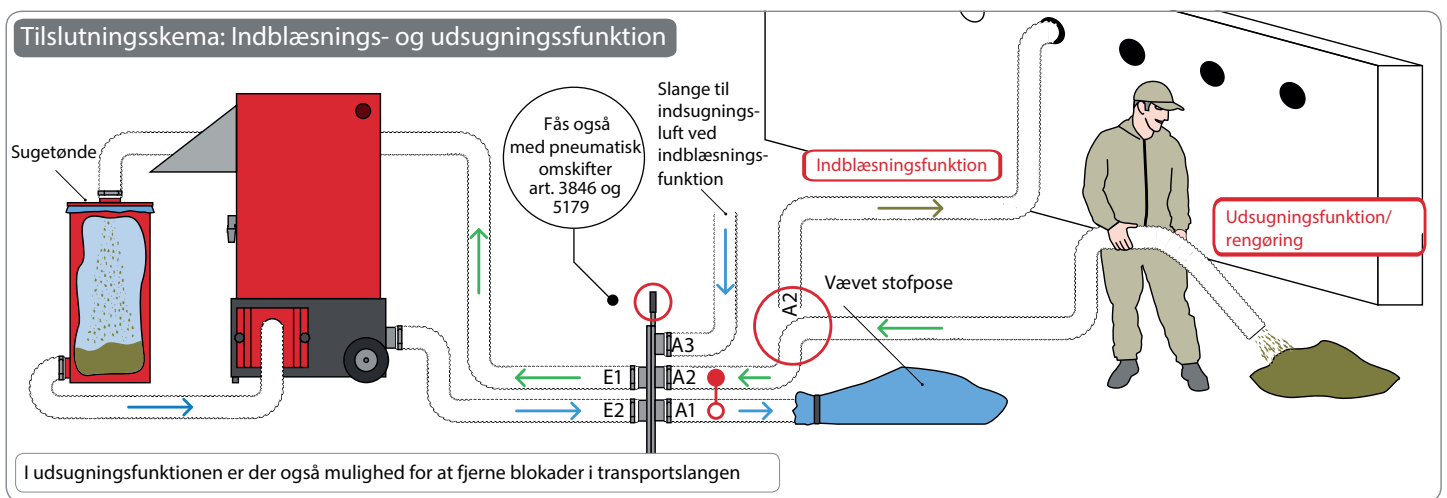
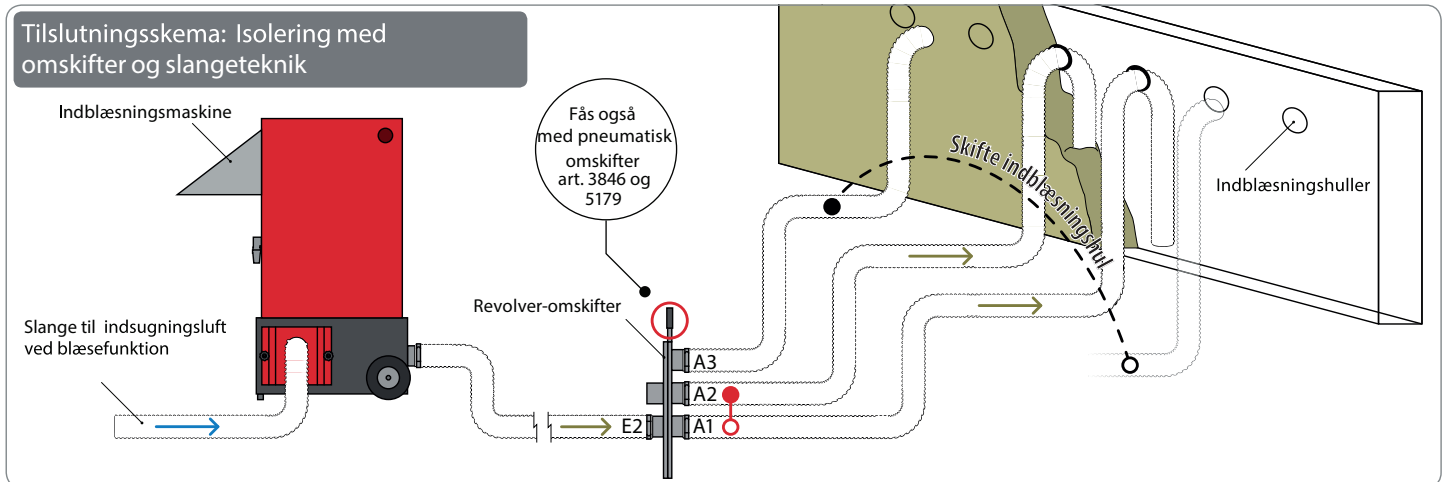


Fjernbetjening FFB22 en-vejs
Art.-nr. 8229

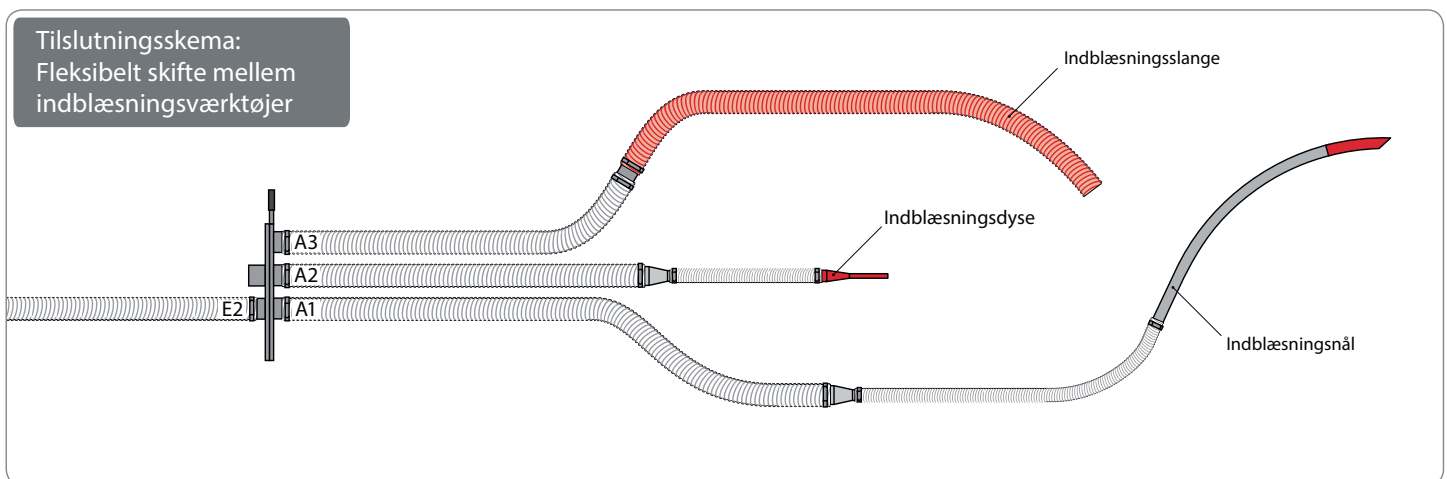
Indgange	Udgange	Vægt	Art.-nr.
2 × NW75 (3")	1 × NW75 (3")	ca. 8,3 kg	3846
2 × NW75 (3")	3 × NW75 (3")	ca. 8,3 kg	5179



Omskifter-kaskade pneumatisk med 4 udgange
 Materialeomskifter til omstilling uden afbrydelser ved faststof-luftstrømninger
 ▶ med fjernbetjening
 ▶ kan styres via fremmedsignaler
 Art.-nr. 5063



→ Luft
 → Indblæsning af materiale
 ← Udsugning af materiale



Slangetromle D1000 plus



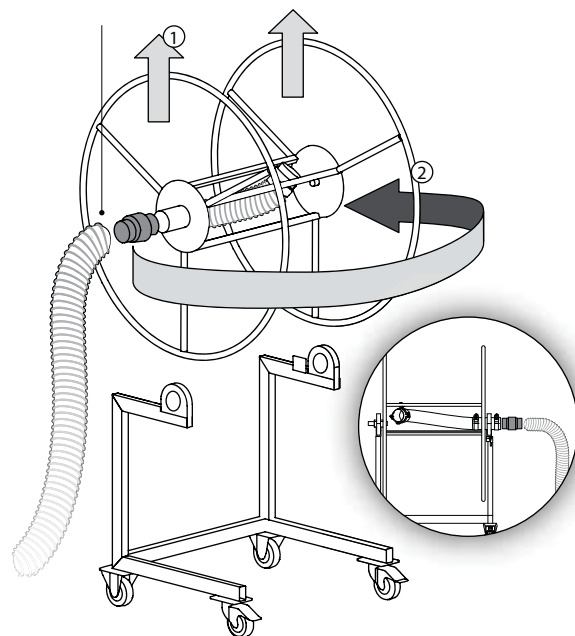
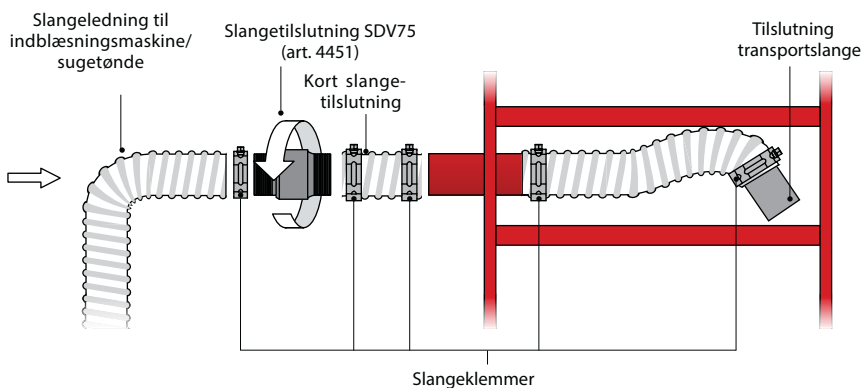
- Let og kompakt
- Væsentlig forkortelse af omstillingstiden
- Hurtig og ordentlig oprulning
- Stor kapacitet
- Tromlen kan låses
- Tilslutningssiden kan skiftes
- Stellet kan fastgøres på rullevogn, væg eller loft

Slanger kan nemt, fleksibelt og pladsbesparende ruller op på slangetromlen

Låsemekanismen forhindrer at slangen ruller ukontrolleret af vognen. Tromlens kapacitet afhænger af hvilken slange type, der skal ruller op (se tabel).



Den alsidigt anvendelige slangetromle gør isolatøren i stand til at minimere forberedelsestiden. Slangen kan hurtigt og ordentligt ryddes op igen.



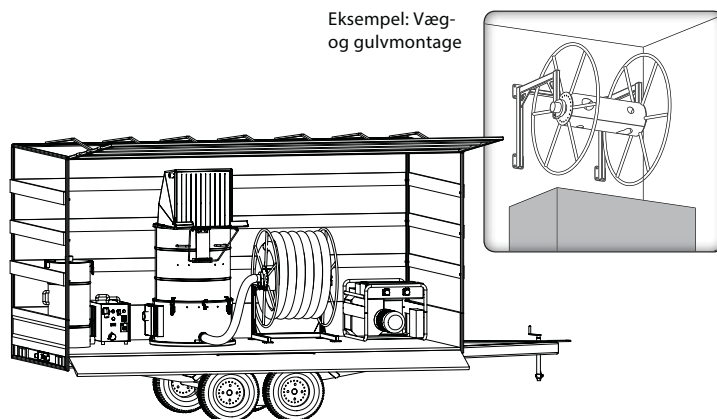
Slangetromlens tilslutningsside kan udskiftes med få greb.

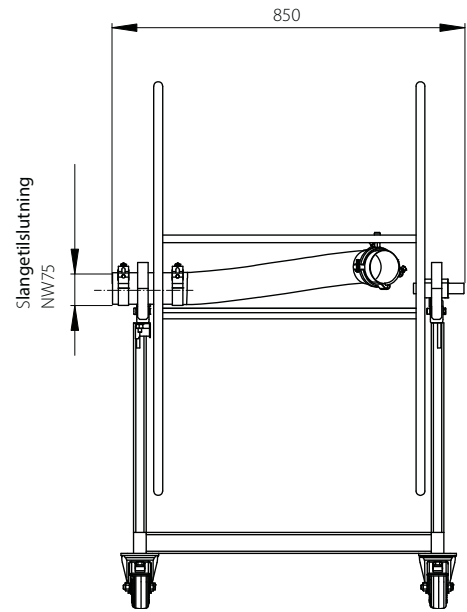
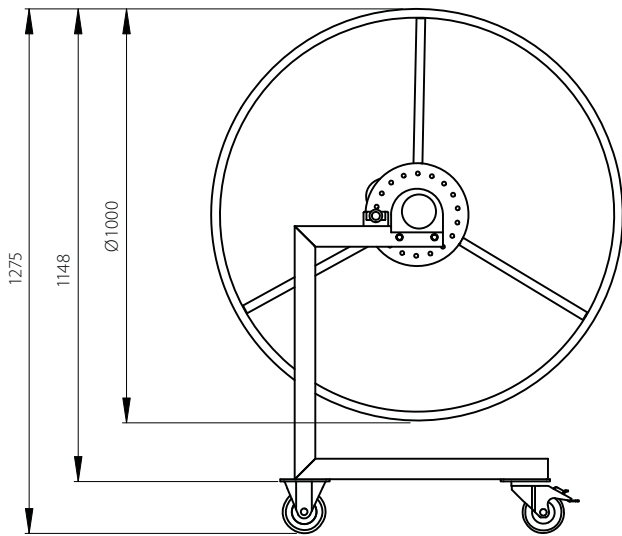
Slangetromlen kan eksempelvis placeres på traileren eller i produktionshallen. Uanset hvor slangetromlen finder anvendelse, så er slanger altid klar til brug og kan altid opbevares hensigtsmæssigt. Dermed kan forberedelsestid forkortes væsentligt.

Der kan tilkøbes understel med drejhjul eller hjul der kan låses, hvilket øger mobiliteten.

Slangetromlen er produceret af rustfrit stål, pulverlakeret og udstyret med glidelejer.

Eksempel: Væg- og gulvmontage





Slangetromle kapacitet

Type	Slangestørrelse	Oprulningslængde
Indblæsningsslange	NW50 (2")	ca. 110 m
Transportslange	NW50 (2")	ca. 130 m
Indblæsningsslange	NW63 (2½")	ca. 70 m
Transportslange	NW63 (2½")	ca. 90 m
Indblæsningsslange	NW75 (3")	ca. 45 m
Transportslange	NW75 (3")	ca. 60 m

Bestillingsdata

Billede	Beskrivelse	Art.-nr.
	Slangetromle D1000 plus: Slangetilslutning NW75 (3") på tromlens side, stålstel (pulverlakeret) med mulighed for fastgørelse, tromle med låsemekanisme (understel med hjul medfølger ikke, men kan tilkøbes)	6464
	Drejehjul af stålplader i forstærket kvalitet	4766
	Hjul der kan låses af stålplader i forstærket kvalitet	4767
	Slangedrejjetilslutning SDV75: Drejbar slangetilslutning, der forhindrer snoinger langs ledningen. Materiael: Aluminium	4451
	Tilbehørsæt til tilslutning til indblæsningsmaskinen: - Slangedrejjetilslutning SDV75 - 10 cm transportslange NW75 - 3 m transportslange NW75 - 3 slangeklemmer NW75	5845



Understel med drejehjul eller låsbare hjul kan tilkøbes

Slangesæt

Et hvert indblæsningsprojekt har sine egne udfordringer i forhold til slangeledningen. Derudover har indblæsningsmaskiner eksempelvis udblæsningsstudser af forskellige størrelser. Derfor tilbyder vi slangesæt til de forskellige maskintyper og indblæsnings teknikker. Kontakt os gerne ved spørgsmål.

Åben indblæsning



Art.-nr. 5875 (til NW63) eller 5871 (til NW75)

Hulrumsisolering



Art.-nr. 5873 (ikke slibende) eller 6015 (slibende)

Åben indblæsning og trærammekonstruktioner NW75/63/50



Art.-nr. 5876 (für NW63/50) oder 5872 (für NW75/63/50)

Til løse isoleringsmaterialer (ikke slibende)



Art.-nr. 5711 (til NW63), 5712 (til NW63/50), 5246 (til NW75/63), 5737 (til NW75/63)/50 oder 6765 (til NW90/75/63)

Wet-spray



Art.-nr. 5874

Tilslutningsæt til forstærker

NW63/NW63>NW63

Egnet til maskinerne M99 og EM100

Art.-nr. 4935



NW63/NW75>NW75

Egnet til maskinerne M95, EM3XX, EM4XX und EM5XX

Art.-nr. 4934



NW63/NW90>NW90

Egnet til maskiner med udblæsningsstuds NW90.

Art.-nr. 7870



Tilslutningsæt til indblæsningsnåle



Tilslutningsæt NW63>38:

- ▶ Transportslange NW38, L = ca. 4 m (art.-nr. 3822)
- ▶ Reduceringstilslutninger NW63>38 (art.-nr. 1970)
- ▶ Slangeklemmer NW38, 2 stk. (art.-nr. 512)
- ▶ Tætningssvamp NW38/NW50 (art.-nr. 7100)

Art.-nr. 6104



Anschluss-Set NW63>50:

- ▶ Transportslange NW50, L = ca. 4 m (art.-nr. 1061)
- ▶ Reduceringstilslutninger NW63>50 (art.-nr. 1264)
- ▶ Slangeklemmer NW50, 2 stk. (art.-nr. 175)
- ▶ Tætningssvamp NW38/NW50 (art.-nr. 7100)

Art.-nr. 6206



Tilslutningsæt W75>50:

- ▶ Transportslange NW50, L = ca. 4 m (art.-nr. 1061)
- ▶ Reduceringstilslutninger NW75>50 (art.-nr. 1262)
- ▶ Slangeklemmer NW50, 2 stk. (art.-nr. 175)
- ▶ Tætningssvamp NW50/NW63 (art.-nr. 7100)

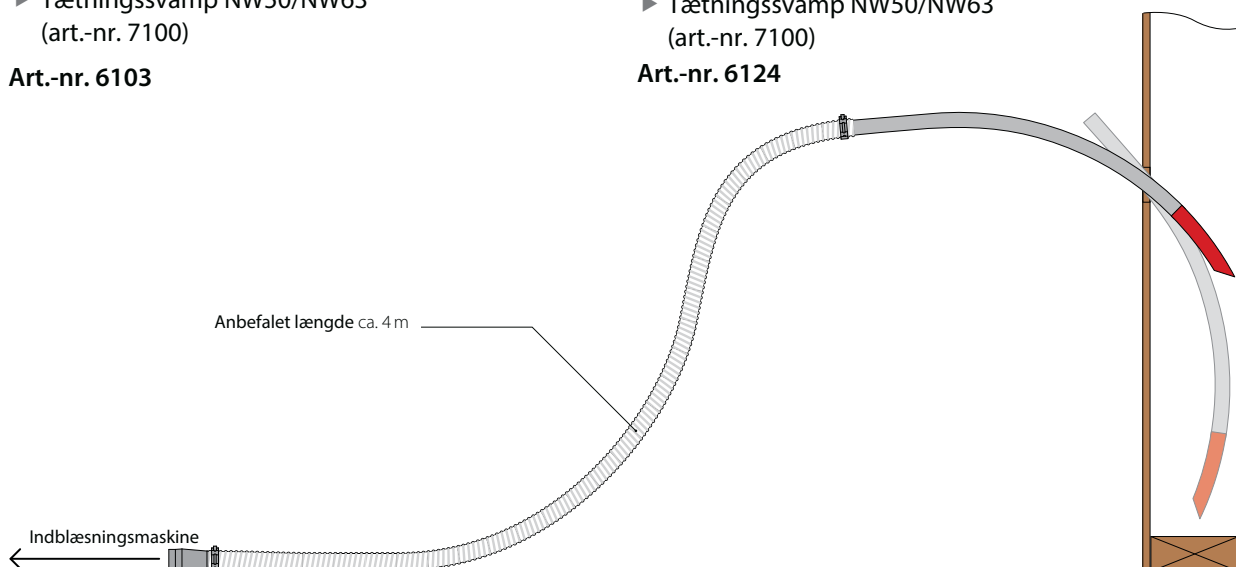
Art.-nr. 6103



Tilslutningsæt NW75>63:

- ▶ Transportslange NW63, L = ca. 4 m (art.-nr. 1001)
- ▶ Reduceringstilslutninger NW75>63 (art.-nr. 1261)
- ▶ Slangeklemmer NW63, 2 stk. (art.-nr. 176)
- ▶ Tætningssvamp NW50/NW63 (art.-nr. 7100)

Art.-nr. 6124





Du kan finde flere informationer om vores produkter instruktionsvideoer og meget mere, på vores YouTube kanal.

X-Floc isoleringsteknik forhandles i DK af:

isolering Danmark ApS

Gammel Højmevej 255 | 5250 Odense SV
Tlf.nr.: 44 224 224 | www.isoleringdanmark.dk

Kontakt os for aktuelle priser på X-flocs produkter