

Slanger og tilslutninger

Til problemfri transport af isolering og optimal støtte



Slanger og tilslutninger

- ▶ Transport- og indblæsningslanger
- ▶ Slangetromler og set
- ▶ Tilslutninger
- ▶ Omskiftere



X-Floc Transport- og indblæsningslanger

Indblæsningslanger

Slanger og tilslutninger er essentielle komponenter blandt indblæsningsudstyr. Ved indblæsning af løse isoleringsmaterialer skelnes mellem indblæsnings- og transportlanger.

Indblæsningslanger er produceret af slidstærkt polyethylen (PE). De bruges til indblæsning og udsugning og findes i to forskellige grader af stivhed:

De røde indblæsningslanger er lidt stivere end de blå slanger (se tabel). Begge varianter er lige velegnede til indblæsning i elementer. Graden af bøjelighed tillader god styring i elementet og slangen kan styres forbi forhindringer. Den statiske elektricitet, der opstår pga. friktionen af isoleringsmaterialet i slangen, er også begrænset i begge varianter. Takket været den riflede overflade på slangens inderside løsnes materialet yderligere, det øger rækkeevnen.

Anvendelsesområderne for de blå og de røde indblæsningslanger er de samme, men slangerne har forskellig grad af hårdhed. Den blå slange er blødere, det gør den nemmere at montere i lavere hulrum. de blå slanger er også nemmere at håndtere ved lavere temperaturer på byggepladsen.



Bestillingsinformation

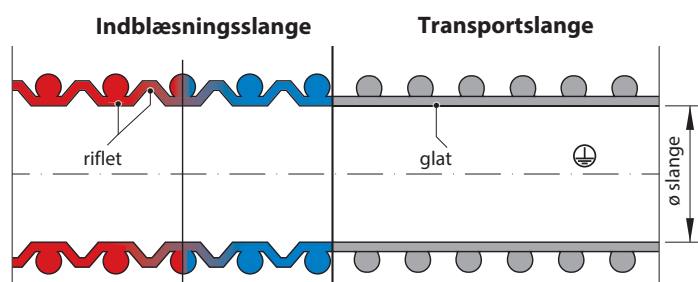
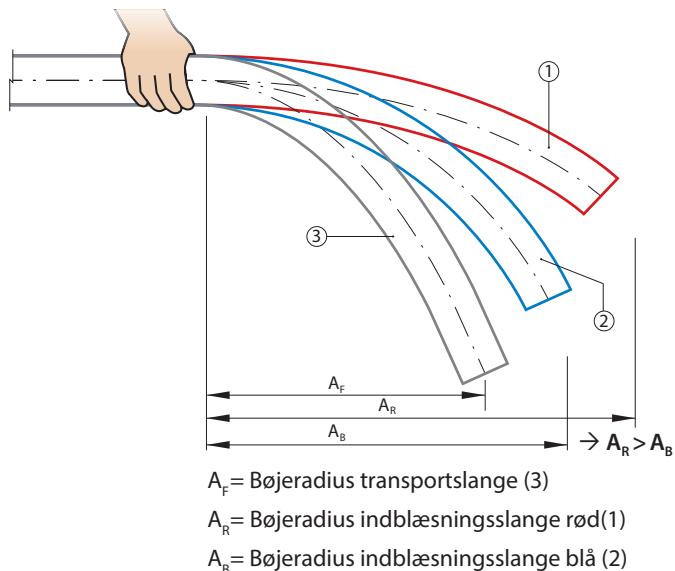
Indblæsningslange rød (standard)

Nominal bredde	Ø slange	Ø borehul	Bøjeradius	Længde	Art.nr.
NW38 (1½")	38mm	≥50mm	38mm	15m	777
NW50(2")	50mm	≥65mm	50mm	15m	167
NW63 (2½")	63mm	≥85mm	63mm	15m	166
NW63 (2½")	63mm	≥85mm	63mm	20m	5238
NW75 (3")	75mm	≥106,5mm	75mm	15m	074
NW75 (3")	75mm	≥106,5mm	75mm	20m	4777
NW90 (3½")	90mm	≥108mm	90mm	15m	1169

Indblæsningslange blå (blød)

Nominal bredde	Ø slange	Ø borehul	Bøjeradius	Længde	Art.nr.
NW63 (2½")	63mm	≥85mm	100mm	15m	4779
NW63(2½")	63mm	≥85mm	100mm	20m	4774
NW75 (3")	75mm	≥106,5mm	120mm	15m	5239
NW75 (3")	75mm	≥106,5mm	1220mm	20m	5237

Sammenligning transport- og indblæsningslanger



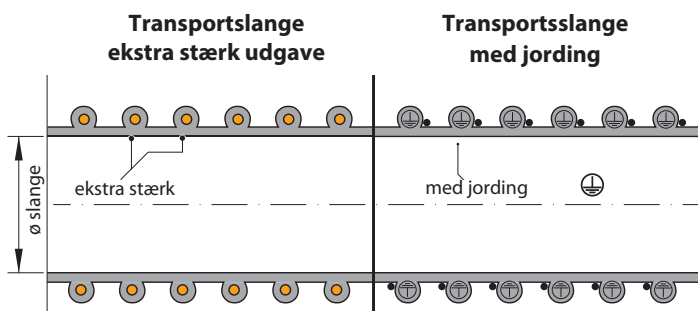
Transportslanger

Modsat indblæsningslanger anvendes transportslanger næsten udelukkende til transport af isoleringsmaterialer. De bruges som udgangspunkt til at transportere materiale fra isoleringsmaskinen til forarbejdningsstedet. Dog kan de i nogle tilfælde også bruges i hulrum.

Transportslanger er relativt bløde og har en glat indvendig overflade, det garanterer lavt tab af friktion under transport af isoleringsmateriale. Fordi de er produceret af PUR og fordi de produceres med PVC spiral, er disse slanger meget slidstærke og fleksible.

Det er muligt at udstyre transportslanger med kobbertråd, som så kan jordes for at undgå statisk elektrisk.

Transportslanger kan også produceres i en ekstra-stærk version. Disse slanger er udstyret med en tyk væg og en stål spiral. De anvendes oftest når der arbejdes med meget slibende isoleringsmaterialer fordi de slides i stykker over meget længere tid end konventionelle indblæsnings- og transportslanger.



Bestillingsinformation

Transportslange					
Nominal bredde	Ø slange	Ø borehul	Bøjeradius	Længde	Art.nr.
NW25 (1")	25mm	≥30mm	25mm	20m	704
NW38 (1½")	38mm	≥50mm	38mm	20m	414
NW50 (2")	50mm	≥65mm	50mm	20m	329
NW63 (2½")	63mm	≥85mm	63mm	20m	573
NW75 (3")	75mm	≥106,5mm	75mm	20m	284
NW90 (3½")	90mm	≥108mm	90mm	20m	422
NW102 (4")	90mm	≥120mm	102mm	20m	8878

Transportslange (ekstra stærk udgave)					
Nominal bredde	Ø slange	Ø borehul	Bøjeradius	Længde	Art.nr.
NW38 (1½")	38mm	≥50mm	38mm	20m	3822
NW50 (2")	50mm	≥65mm	50mm	20m	1061
NW63 (2½")	63mm	≥85mm	63mm	20m	1001
NW75 (3")	75mm	≥106,5mm	75mm	20m	1722

Transportslange (med kobbertrådet ledning til jording)					
Nominal bredde	Ø slange	Ø borehul	Bøjeradius	Længde	Art.nr.
NW38 (1½")	38mm	≥50mm	38mm	20m	3818
NW50 (2")	50mm	≥65mm	50mm	20m	3817
NW63 (2½")	63mm	≥85mm	63mm	20m	3816
NW75 (3")	75mm	≥106,5mm	75mm	20m	3815

Spændebånd med klemlås og ekstra bæreløkke (art.nr. 1954) er inkluderet ved levering af indblæsnings- og transportslanger.

X-Floc Slangetromle og set

Slangetromle D1000 plus

D1000 plus slangetromle bruges til ordentlig og pladsbesparende opbevaring af transport- og indblæsningslanger. Slangerne kan nemt og pænt ruller på tromlen og ruller af igen lige så nemt. En drejelås (låsestift) låser tromlen og forhindrer slangen i at rulle ukontrolleret ud.

Tromlens kapacitet afhænger af den anvendte slangetype:

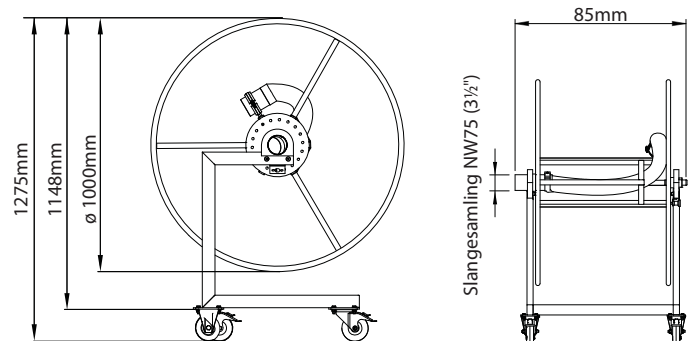
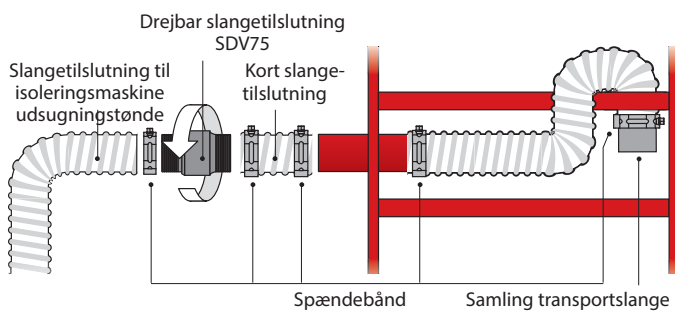
Slangetype	Diameter	Længde	Samlet længde*
Indblæsningslanger	NW50 (2")	15m	ca. 110m
Transportslanger	NW50 (2")	20m	ca. 130m
Indblæsningslanger	NW63 (2½")	15m/20m	ca. 70m
Transportslanger	NW63 (2½")	20m	ca. 90m
Indblæsningslanger	NW75 (3")	15m/20m	ca. 45m
Transportslanger	NW75 (3")	20m	ca. 60m

* Samlet længde = total længde af slanger og tilslutninger

D1000 plus slangetromlen er alsidig. Den kan fx. monteres på byggepladsens køretøjer, trailere eller placeres i en produktionshal. Tromlen er en del af standardudstyret i en X-floc-indblæsningsmobil.

Med tromlen er slangerne altid pænt af vejen og altid klar til brug: Slangerne skal bare ruller ud og tages i brug. Slangetromlen kan monteres spejlvendt. Det betyder den kan tilpasses situationen, når den er i brug og således fortløbende bidrage til en betydelig reduktion af klargøringstiden.

Slangetromlen er produceret af kvalitetsstål, pulverlakeret og udstyret med glidelejer. Rammen er let og kan monteres til væg eller gulv, eller der kan tilkøbes drejelige eller faste hjul, der øger tromlens mobilitet.



Slange- og samlingsset

Med hensyn til slangesamlinger har alle indblæsningsmetoder egne krav. Isoleringsmaskiner har udtag i forskellige størrelser og ved brug af forstærker/udsugningsstation kan der være behov for korte slangelængder så vel som et Y-stykke og en styreledning. Tilpassede komplette slangesæt til de respektive maskintyper og indblæsningsset er tilgængelige.



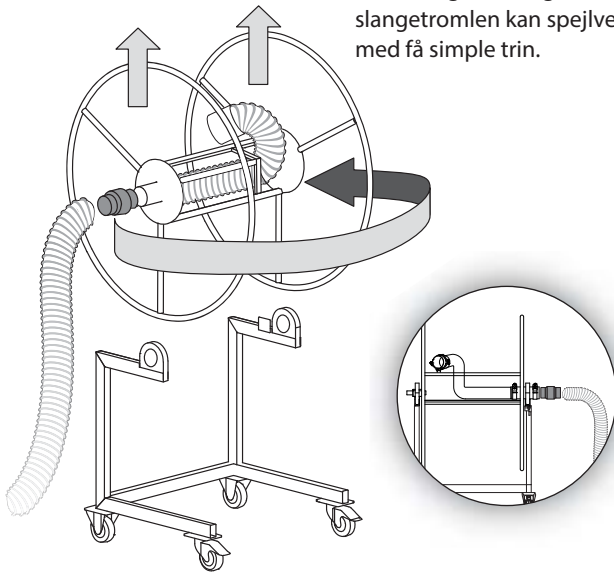
Åben udblæsning



Hulmursisolering



Spejlvendt montering:
Monteringsiden og dermed slangetromlen kan spejlvendes med få simple trin.



Bestillingsinformation

Betegnelse		Art.nr.
Slangetromle D1000 plus	NW75	6464
Drejehjul af pladestål i forstærket kvalitet		4766
Fikserede hjul af pladestål i forstærket kvalitet		4767
Drejbar slangesamling SDV75 (3½")		4451

Tilslutningsset til		Art.nr.
Isoleringsmaskine med slangeudgang NW75		5845
Forstærker/udsugningstønde velegnet til anvendelse i forlængelse af en indblæsningsmaskine	NW63/63>63	4935
	NW63/75>75	4934
	NW63/90>90	7870
Indblæsningsnål indeholder transportslange, reduceringstilslutning, spændebånd og tætningsvamp	NW63>38	6104
	NW63>50	6206
	NW75>50	6103
	NW75>63	6124

Slageset til		Art.no.
Åben indblæsning/loft	NW63, L=60m	5875
	NW75, L=60m	5871
Hulmursisolering med dyse slibende / ikke slibende materialer	NW50, L=40m	5873
	NW50, L=40m	6015
Åben indblæsning/loft samt trækassetter	NW63/50, L=95m	5876
	NW75/63/50, L=95m	5872
Løse isoleringsmaterialer (ikke-slibende)	NW63	5711
	NW63/50	5712
	NW75/63	5246
	NW75>63/50	5737
	NW90/75/63	6765
Wet-spray	NW63, L=40m	5874



Trækonstruktioner



Til løse isoleringsmaterialer (ikke-slibende)



Tilslutning forstærker/udsugningstønde



Tilslutning indblæsningsnål

X-Floc Tilslutninger

Slangetilslutninger

En slangetilslutning er et kort stykke rustfrit stålør, der bruges til at forbinde indblæsnings- og transportslanger. Som regel sættes stykket ind i enderne af slangerne og fastgøres ved hjælp af spændebånd. På den måde kan slanger forlænges for at føre isoleringsmaterialet over lange afstande til indblæsningsstedet. Takket være brugen af tyndvægget materiale til slangerne er materialeblokeringer praktisk talt udelukket.



Bestillingsinformation

Type	Slangetilslutning D	Længde L	Art.nr.
NW38	NW38 (1½")	ca. 60mm	788
NW50	NW50 (2")	ca. 70mm	235
NW63	NW63 (2½")	ca. 90mm	236
NW75	NW75 (3")	ca. 90mm	033
NW90	NW90 (3½")	ca. 90mm	1452



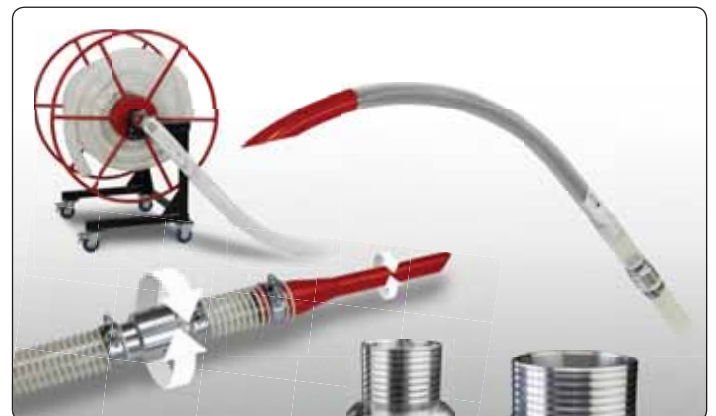
Drejbare slangetilslutninger

Inblæsnings- og transportslanger skal opfylde forskellige krav. Uanset stivhedsgraden skal alle slanger være fleksible, så de kan lægges og rulles sammen. Den medfølgende egenskab, at de snor sig, især når de tilbagelægger store afstande, er kendt af enhver isolatør.

Den drejelige slangetilslutning imødekommer netop denne udfordring. Det muliggør nem håndtering af slangerne uden snoninger langs ruten.

Ydermere anvendes tilslutningerne sammen med slangetromlen og stive dyser, samt med indblæsningsnåle og lanser. Fremstillet af kvalitets-aluminium, sikrer de et jævnt flow og jævn rotation af indblæsningsværktøjet.

Tilslutningen er tynd og meget glat, det resulterer i meget lidt modstand og sikrer let- kontrollerbare materiale-flow. Dens riflede ender sikrer et fast greb om slangerne, og en gummitætning garanterer optimal tætning. Den roterende slangetilslutning kan skilles helt ad ved rengøring.

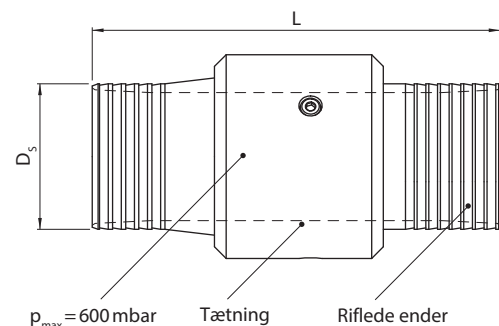


SDV50

SDV75

Bestillingsinformation

Type	Slangetilslutning D _s	Længde L	Art.nr.
SDV50	NW50 (2")	140mm	6522
SDV63	NW63 (2½")	140mm	6896
SDV75	NW63 (3")	140mm	4451



Spændebånd and glasfiberstænger

Spændebånd til indblæsnings- og transportslanger sikrer hurtig og pålidelig tilslutning af slanger. Det brede stålband beskytter slangen og sikrer et fast hold. Den sekskantede slidskruer tillader hurtig fastspænding med en skruetrækker, skruenøgle eller topnøgle.

Glasfiberstænger bruges til at afstive indblæsnings- og transportslanger. De kan forlænges ved hjælp af en drejbar tilslutning med stålgevind. De fastgøres til slangen ved hjælp af eksempelvis velcrobånd, og fastgøres med en afstand på ca. 1 m.



Reduceringstilslutninger

Slanger i forskellige størrelser kombineres ved hjælp af reduceringstilslutninger. Tilslutningerne er drejet af korrosionsbestandigt, trykfast aluminium. Takket være den tilspidsede tætningskant eller den specielle form sikres både et fast greb om slangerne og et optimalt materiale-flow. En eventuel statisk ladning (på grund af materiale- og miljøforhold) kan spredes på bestemte steder ved hjælp af en jordingslange.



Tilslutninger og koblinger

Y-stykker bruges til at fordele luft- og materiale-flow til rør og slanger. I isoleringsteknologi sørger de for eksempel for koblingen af luften fra forstærker-/udsugningsstationen. Y-stykker bruges til at forbinde transport og indblæsningslanger til maskinkombinationer. Med quick koblinger kan der laves sikre forbindelser med få enkle trin.

Ordering information

Spændebånd		Art.nr.
NW38 (1½")	til indblæsningslange	1199
NW38 (1½")	til transportslange	512
NW50 (2")	til indblæsnings- og transportslange	175
NW63 (2½")	til indblæsnings- og transportslange	176
NW75 (3")	til indblæsnings- og transportslange	177
NW75 (3")	Hængselsstiftklemme til indblæsnings- og transportslange	3759
NW75 (3")	Quick release med krog til indblæsnings- og transportslange	223
NW90 (3½")	til indblæsnings- og transportslange	1923

Glasfiberstang		Art.nr.
9mm	Længde 1,5m	6544
9mm	Længde 2,5m	6543
9mm	Længde 4m	6542

Reduceringstilslutning	Art.nr.
NW50>38 (2">1½")	1263
NW63>38 (2½">1½")	1970
NW63>50 (2½">2")	1264
NW75>50 (3">2")	1262
NW75>63 (3">2½")	1261
NW90>75 (3½">3")	1971
NW102>75 (4">3")	6642

Y-stykke	Art.nr.
NW63/63>63 (2½"/2½">2½"), materiale plastik	1804
NW63/63>63 (2½"/2½">2½")	3955
NW75/63>75 (3"/2½">3")	2221
NW75/75>75 (3"/3">3")	456
NW90/75>90 (3½"/3">3½")	4523

Y-rør	Art.nr.
NW50>50 (2">2")	3429
NW63>63 (2½">2½")	1132

Quick koblinger	Art.nr.	
NW38 (1½") Kn66	667	
NW50 (2") Kn66	171	
Kn66>Kn52	til reducering til NW50/NW38	668
Kn89>Kn66	til reducering til NW50/NW38	173
NW63 (2½") Kn89		170
NW75 (3") Kn89		168
NW75 (3") R2½	Adapter til maskine	172

X-Floc Materiale-omskiftere

Materiale-omskiftere

Materiale-omskiftere bruges til at fordele isoleringsmaterialet til forskellige transport- og indblæsningslinjer. De muliggør påfyldning af bygningslementer uden at afbryde indblæsningsprocessen. To eller flere indblæsningsåbninger klargøres (forsynet med slanger) og betjenes fortløbende. Skiftet sker enten manuelt med håndtag eller med fjernbetjening.

Flow-omskifter kompakt

Den kompakte flow-omskifter er lavet af rustfrit stål og bruges til skiftevis betjening af to slanger. Et håndtag sørger for hurtigt og

Anvendelse:

- ▶ Isolering af væg- og loftselementer uden afbrydelser
- ▶ Isolering af brede fag, der kan isoleres med to slanger.

Bestillingsinformation

Type	Indgang	Udgang	Art.nr.
NW63>NW63	NW63 (2½")	2xNW63 (2½")	2809
NW75>NW63	NW75 (3")	2xNW63 (2½")	2810
NW75>NW75	NW75 (3")	2xNW75 (3")	2794

Flow-omskifter kompakt

Eksempel: NW75>NW63



Overblik over materiale-omskiftere

Omskifter	Kompakt			Pneumatisk		Kaskade	Revolver	
	2809	2810	2794	3846	5179	5063	6058	9414
Art.no.	2809	2810	2794	3846	5179	5063	6058	9414
Type	NW63>63	NW75>63	NW75>75	1-fold NW75	3-fold NW75	4-fold NW75	2>3 NW75	2>3 NW90
Indgang (E)	1xNW63	1xNW75	1xNW75	1xNW75	1xNW75	1xNW75	2xNW75	2xNW90
Udgang (A)	2xNW63	2xNW63	2xNW75	2xNW75	3xNW75	4xNW75	3xNW75	3xNW90
Uafbrudt isolering af elementer	●	●	●	●	●	●	●	●
Skifte mellem 2+ slanger	●	●	●	●	●	●	●	●
Skifte indblæsning<>udsugning	○	○	○	●	●	●	●	●
Skiftestation med 4+ udgange (serieforbindelse)	○	○	○	●	●	●	○	○
Dimensioner (mm)	220	220	220	480x275x130*	480x275x130*	500x480x600*	ø 310	ø 362
Vægt (kg)	1,5	1,75	1,8	8,3	8,3	35	4,6	4,6
Skifter via	Håndtag	Håndtag	Håndtag	Fjernbetjening	Fjernbetjening	Fjernbetjening	Håndtag	Håndtag

Værdier er ikke præcise

○*LxWxH ● ja ○ nej/ingen info

Pneumatiske materiale-omskiftere

Pneumatiske materiale-omskiftere og kaskader gør det muligt, uden afbrydelser, at skifte mellem forskellige slanger ved transport af løse isoleringsmaterialer samt løsvægts-materialer.

De anvendes også til at forsyne flere indblæsningstationer fra samme isoleringsmaskine og til at skifte mellem indblæsning og udsugning. Med hjælp fra pneumatiske materiale-omskiftere kan systemet aflastes hurtigt.

Der findes individuelle løsninger til styring af den pneumatiske omskiftere: I kombination med en fjernbetjening kan omskifteren nemt fjernbetjenes. Den kan også tilsluttes direkte til isoleringsmaskinen via en ekstern boks og kobles synkront med den. Desuden er en kombination med et programmerbart styresystem (PLC) mulig.

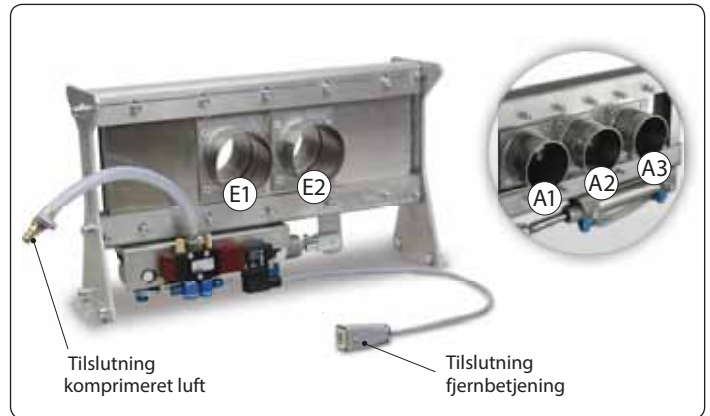
Anvendelse:

- ▶ Uafbrudt isolering af væg og loft elementer
- ▶ Forsyning af flere stationer fra samme isoleringsmaskine
- ▶ Skifte mellem indblæsning og udsugning
- ▶ Hurtig aflastning af systemet.

Bestillingsinformation

Type	Indgang	Udgang	Art.nr.
1>2 NW75	1xNW75 (3")	2xNW75 (3")	3846
2>3 NW75	2xNW75 (3")	3xNW75 (3")	5179
1>4 NW75	1xNW75 (3")	4xNW75 (3")	5063

Tilbehør til kontrol af omskiftere	Art.nr.
Fjernbetjening FFB500	6708
Fjernbetjening kabel KFB22	8229
Afbryder til tilslutning til SPS	4022
Master-/slave kabel til kontrol via isoleringsmaskine	4341



Pneumatic omskifter kaskade med udgange NW75 (3")



Fjernbetjening FFB500



Kabel - fjernbetjening KFB22

X-Floc Materiale-omskiftere

Revolver-omskiftere

NW75 (3") eller NW90 (3½") revolver-omskiftere er udstyret med to indgange og tre udtag. Med deres hjælp kan materialeflowet fordeles på flere slanger uden at skulle slukke for isoleringsmaskinen. Store komponenter og brede felter eller hulrum kan således fyldes hurtigt.

Positionerne af indløb og udløb kan nemt justeres ved hjælp af håndtaget og en lås. Dette gør det nemt at skifte mellem blæse- og udsugningsfunktion - et andet anvendelsesområde for revolver-omskifteren. Selv blokeringer fjernes vha. udsugningsfunktionen.

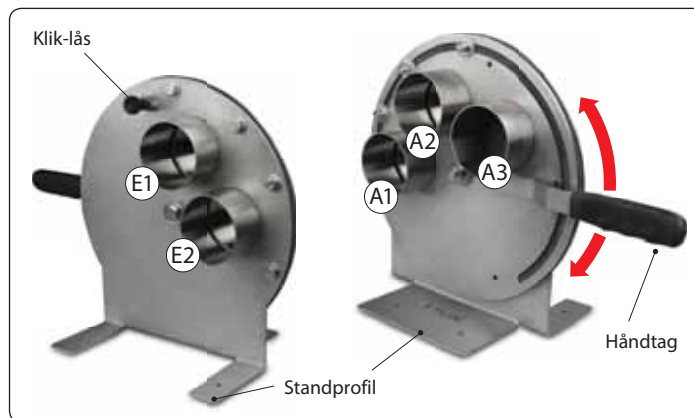
Anvendelse:

- ▶ Uafbrudt isolering af loft elementer
- ▶ Omstillingsmulighed ved brede fag, der isoleres med to til tre slanger
- ▶ Skifte mellem indblæsnings- og udsugningsfunktion i forbindelse med en forstærker/vakuumstation med sugetønde

Revolver-omskiftere er produceret af rustfrit stål. Takket være standprofilen kan den bruges fleksibelt. I isoleringsmobiler fra X-Floc er den praktisk talt en del af standardudstyret - fast monteret.

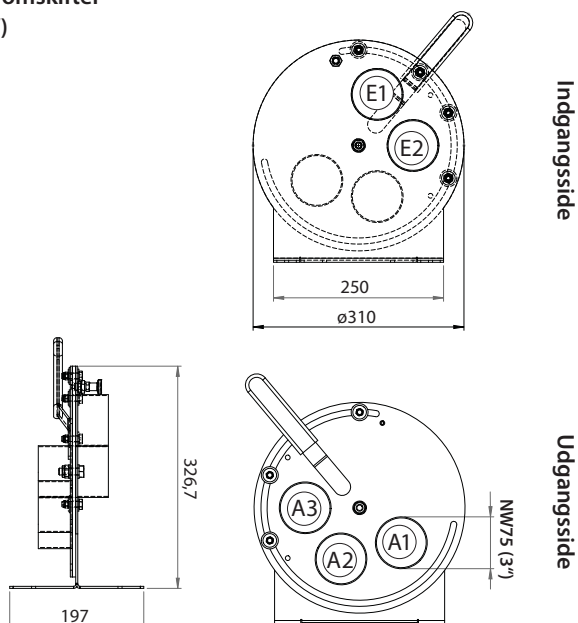
Bestillingsinformation

Type	Indgang	Udgang	Art.nr.
2>3 NW75	2xNW75 (3")	3xNW75 (3")	6058
2>3 NW90	2xNW90 (3½")	3xNW90 (3½")	9414

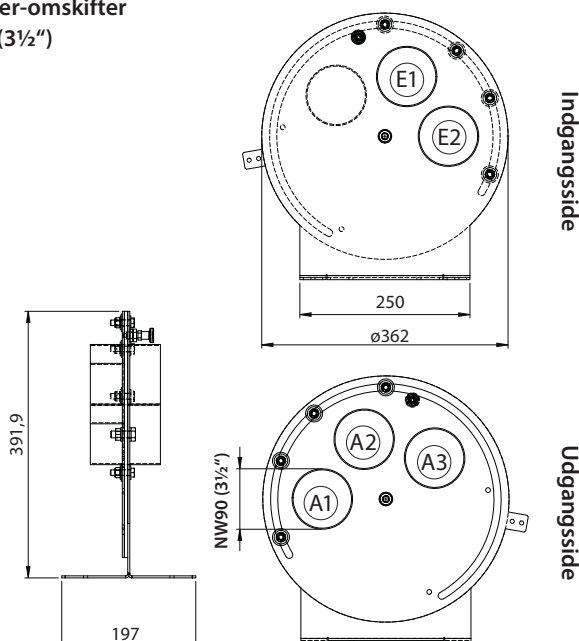


Dimensioner

Revolver-omskifter
NW75 (3")

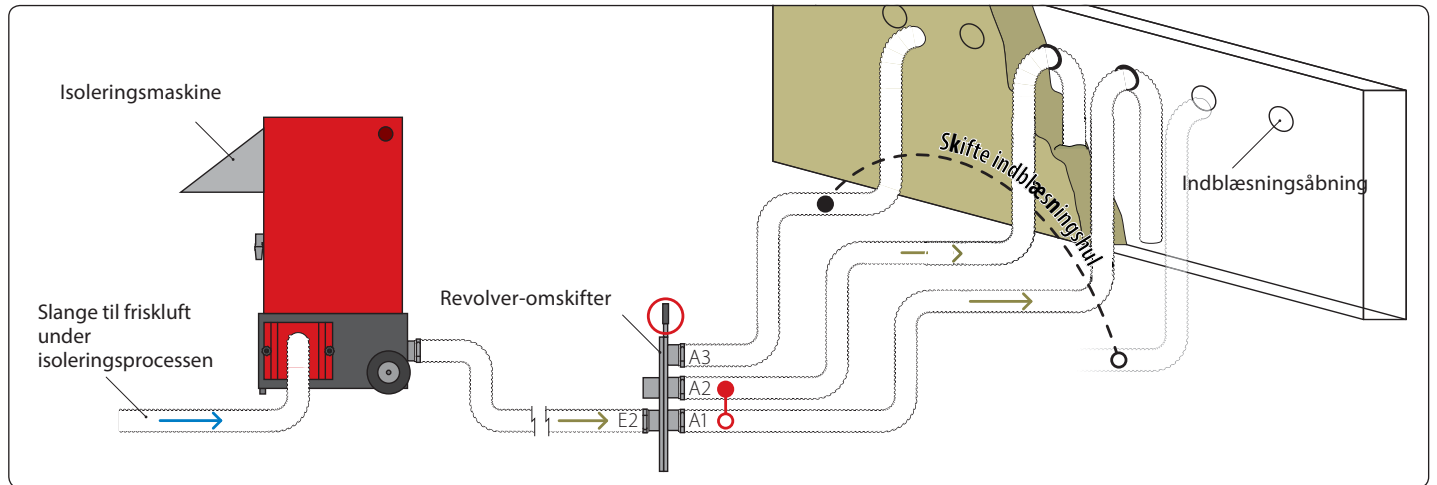


Revolver-omskifter
NW90 (3½")

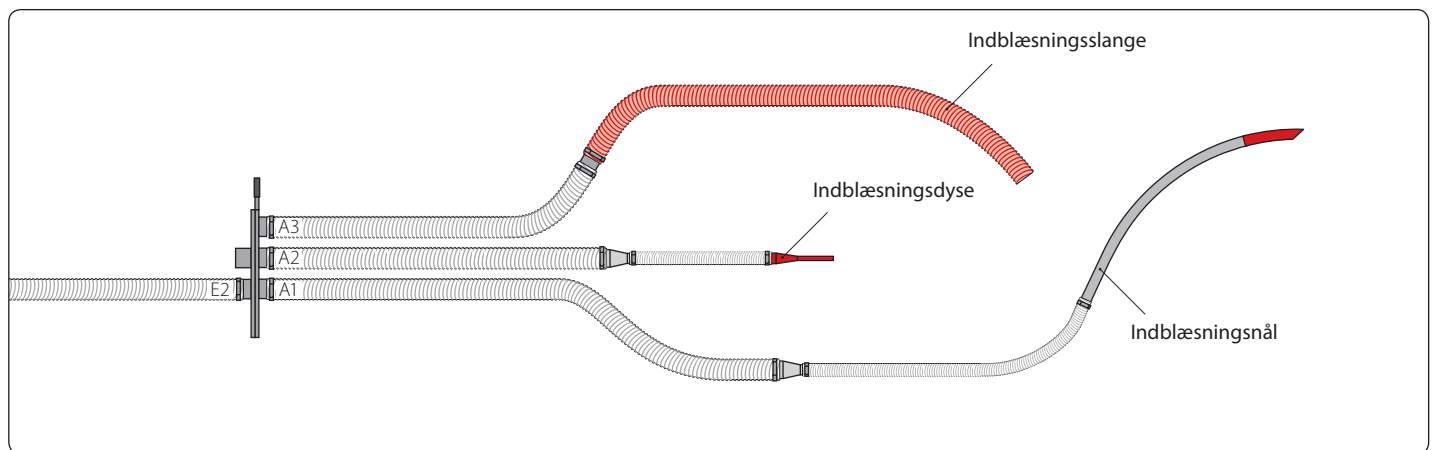


Tilslutningskemaer omskiftere

Tilslutningskema: Transportslanger og skifte mellem slanger

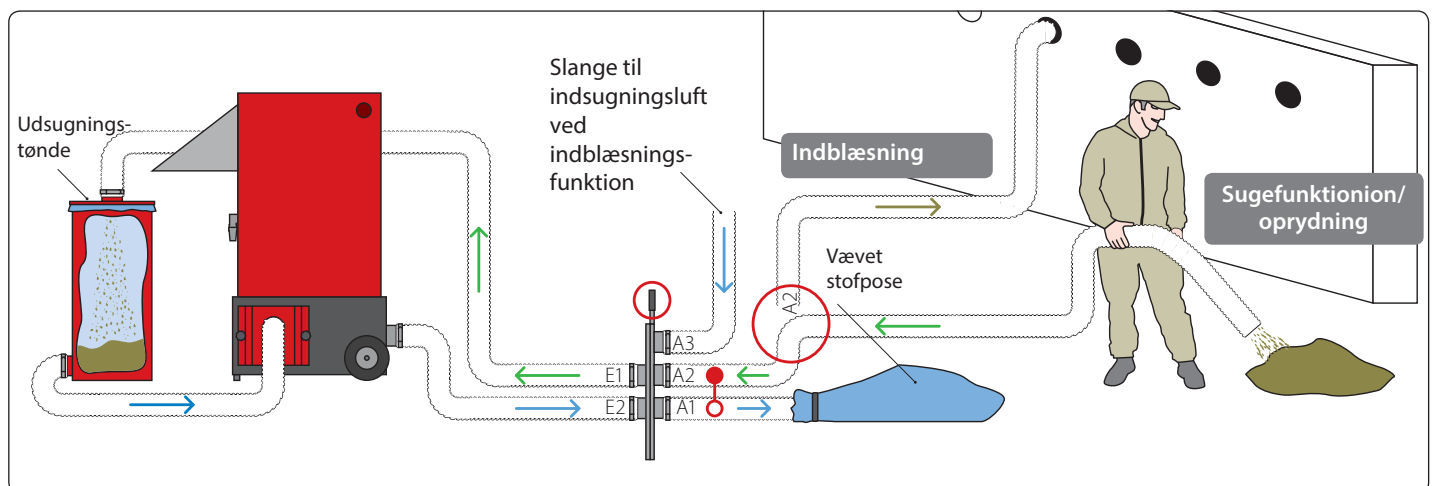


Tilslutningskema: Fleksibelt skifte af indblæsningsværktøjer



Tilslutningskema: Indblæsnings- eller udsugningsproces

- Luft
- Materialer der blæses ind
- ← Materialer der suges ud



Udstyr og tilbehør

Tilbehør til maskiner

X-Floc indblæsningsmaskiner, forstærker/vakuumstationer og andre produkter kan betjenes og kombineres på mange forskellige måder. Detaljeret information om fjernbetjening, kabelstyring, generatorer samt posestativer, sugetromler og andet maskintilbehør kan findes i

▶ Produktbrochuren **Tilbehør til maskiner**



Måleudstyr

X-Floc har et tæt samarbejde med universitetets forsknings- og udviklingsinstitutioner. Dette resulterer i et omfattende produktprogram inden for måle- og testteknologi til indblæsningsteknikere, isoleringsproducenter og materialeprøvningsinstitutter og mange flere. Du kan finde detaljerede oplysninger i

▶ Produktbrochuren **Måleudstyr**



Dyser og indblæsningstilbehør

Til hvert isoleringsindblæsningsprincip og hver anvendelse er værktøj og/eller tilbehør nødvendigt til indføring, tætning og udluftning. Detaljeret information om dette tilbehør og alt om værktøj såsom indblæsningsdyser, indblæsningsnåk/lanser samt hulsave og tætningsdele kan findes i

▶ Produktbrochuren **Dyser og indblæsningstilbehør**



Wet-spray

I wet-spray-processen fugtes isoleringsmateriale med vand efter det forlader slangen. Detaljeret information om sprøjtehoveder og rør til de forskellige applikationer samt om højtrykspumper som membran- eller stempelpumper og om vægskrubber til at glatte overflader kan findes i

▶ Produktbrochuren **Wet-spray**



Slanger og tilslutninger

Slanger og tilslutninger er en væsentlig del af indblæsningsudstyret, fordi de kan bruges til at skabe alle tænkelige transportlinjer og kredsløb. Detaljeret information om transport- og indblæsnings-slanger samt tilslutninger, spændebånd, Y-stykker og omskiftere kan findes i

▶ Produktbrochuren **Slanger og tilslutninger**



Industriel sikkerhed og åndedrætsværn

Den specielle arbejdsdragt med hætte beskytter isolatøren mod kontakt med hudirriterende isoleringsmaterialer. Detaljeret information om X-Floc-serien af arbejdstøj, støvmasker, professionelle åndedrætsværn med lovlig godkendelse samt luftfiltre, genopladelige batterier og andet tilbehør kan findes i

▶ Produktbrochuren **Industriel sikkerhed og åndedrætsværn**



X-Floc Dämmtechnik-Maschinen GmbH

Rosine-Starz-Straße 12 · 71272 Renningen · Germany

Telefon: +49-7159-80470-30 · Fax: -40

E-Mail: info@x-floc.com · www.x-floc.com

Din X-Floc forhandler

